

مبانی برنامه‌نویسی

(۱۱-۱۳-۱۳۹۱)

جلسه‌ی دوازدهم

اوندزما



دانشگاه شهید بهشتی

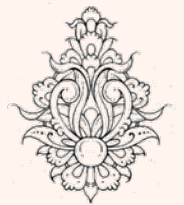
پاییز ۱۳۹۱

دانشکده‌ی مهندسی برق و کامپیوتر

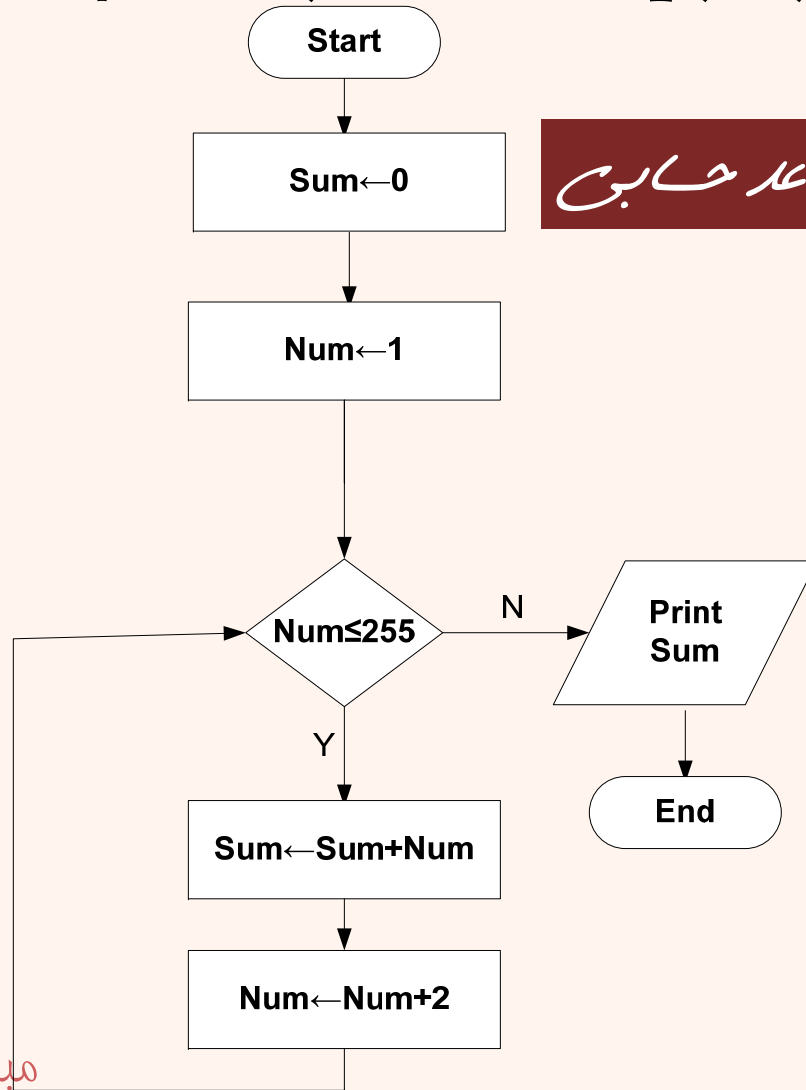
احمد محمودی ازناوه

فهرست مطالب

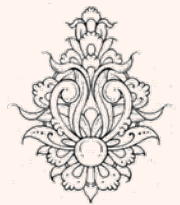
• روندنما (فلوچارت)



• مجموع اعداد فرد از یک تا ۲۵۵ را حساب کنید.

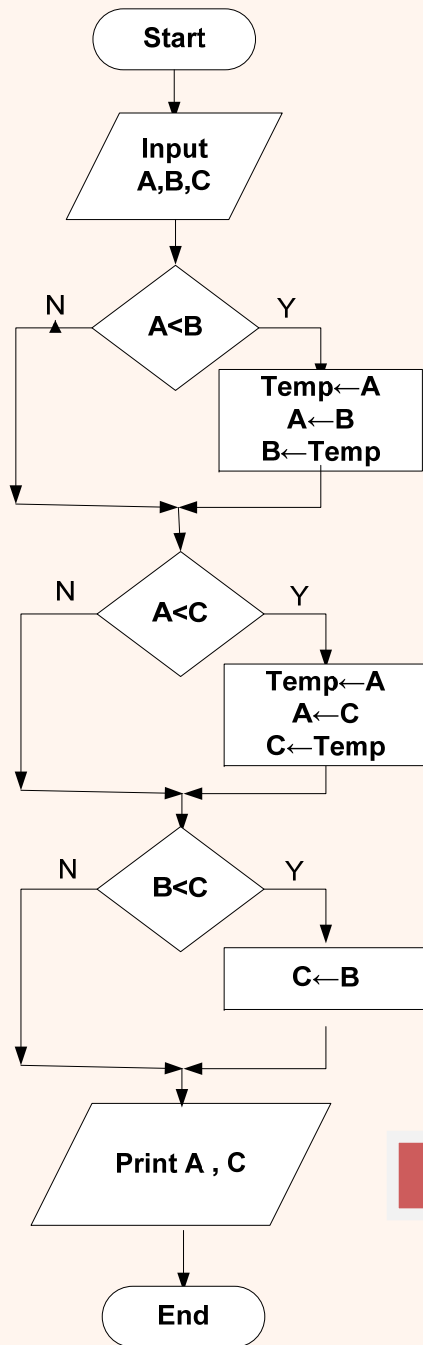


بدون استفاده از فرمول تصاعد حسابی



مثال

- سه عدد A, B, C را از ورودی دریافت کرده، بزرگ‌ترین و کوچک‌ترین عدد را نمایش دهید. (بزرگ‌ترین عدد را در A و کوچک‌ترین را در C ذخیره نمایید)



متخیرها

جهت جابجایی

ورودی

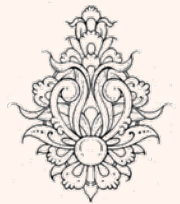
A, B و C

میانی

$Temp$

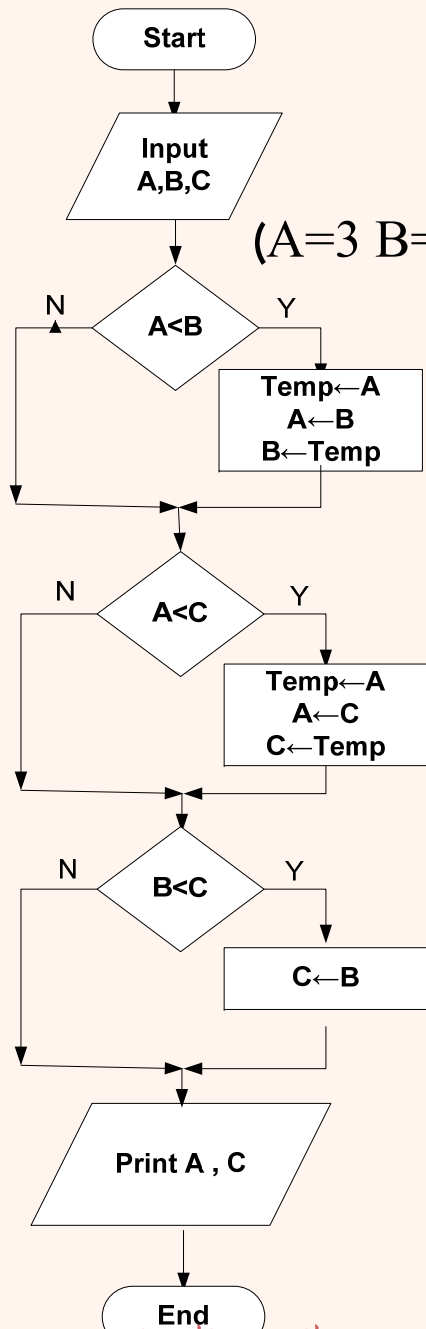
خروجی

A, C

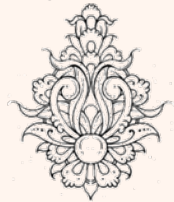


مثال (ادامه...)

– درستی الگوریتم قبل را بررسی کنید: (A=3 B=1 C=5)

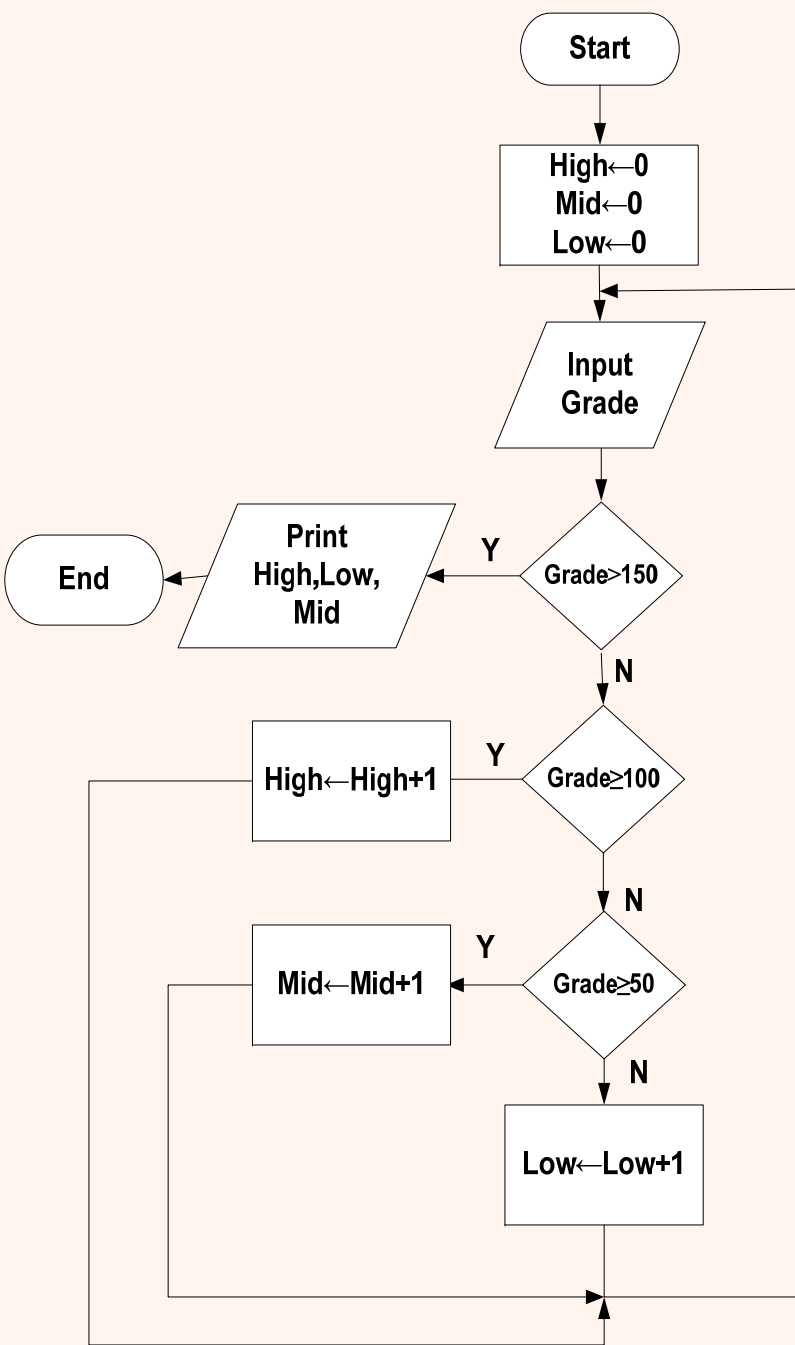


Temp	C	B	A	
?	5	1	3	Input A,B,C
?	5	1	3	A<B
?	5	1	3	A<C
3	5	1	3	Temp←A
3	5	1	5	A←C
3	3	1	5	C←Temp
3	3	1	5	B<C
3	1	1	5	C←B
3	1	1	5	Print A, C



مثال (تعیین محدوده)

- روندنمایی رسم کنید که تعدادی ورودی از سیستم بگیرد و تعیین کند چند عدد از آنها در محدوده‌های زیر قرار دارند. (مقدار بزرگتر از ۱۵۰ نشانه‌ی پایان الگوریتم)
 $Grade \geq 100 \rightarrow high$
 $100 > Grade \geq 50 \rightarrow Mid$
 $Grade < 50 \rightarrow Low$



متخیرها

ورودی

Grade

فروبی (میانی)

high low mid

مقادیر متخیرهای فروبی
(میانی) را همان ابتدا تحریف
نموده مقداردهی صورت دهید

