

مثال نقیہ

●●● معماری کامپیوتر

۱۳۹۱-۱۱-۱۳



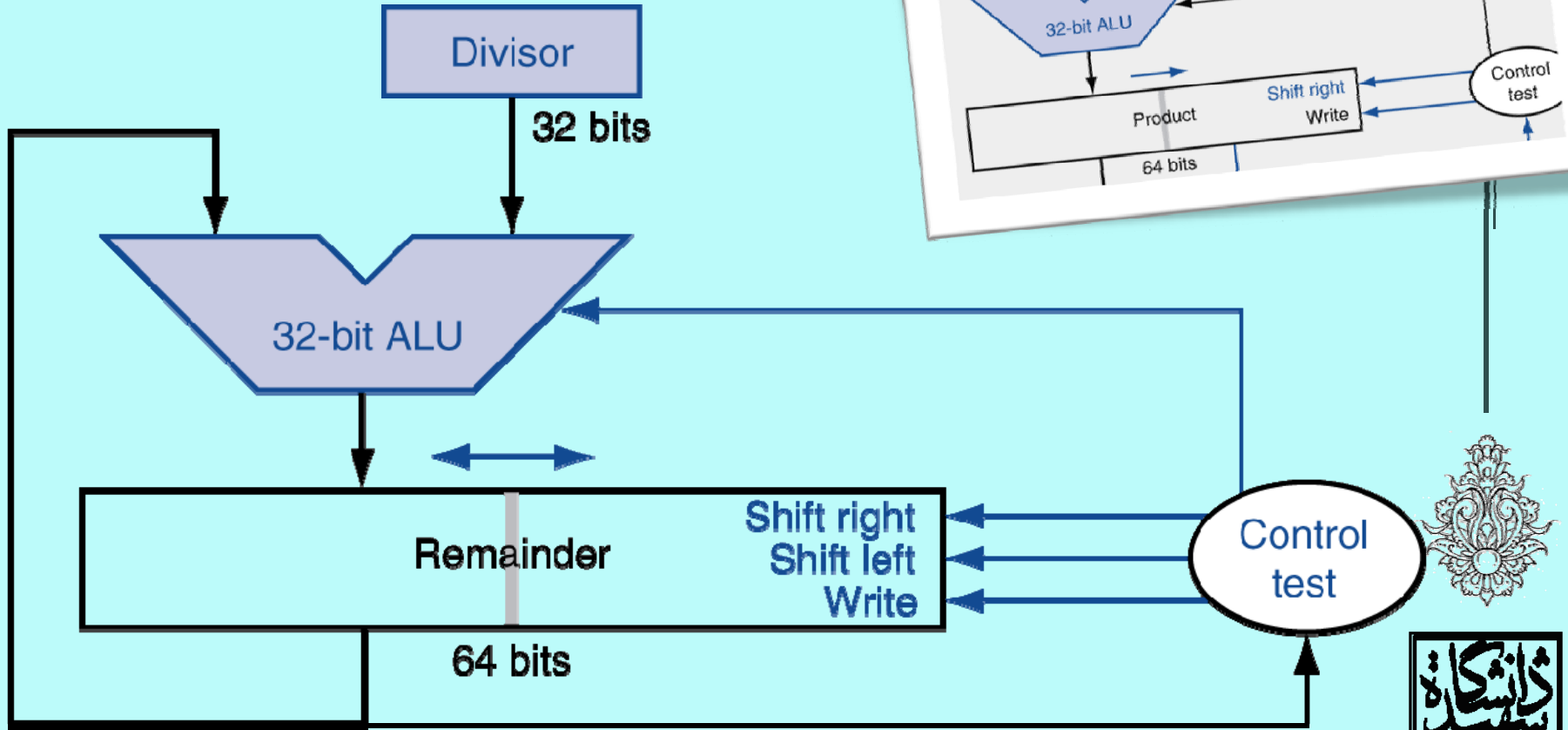
دانشگاه شهید بهشتی

دانشکده‌ی مهندسی برق و کامپیوتر

بهار ۱۳۹۱

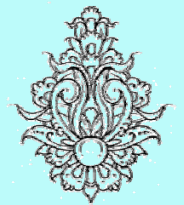
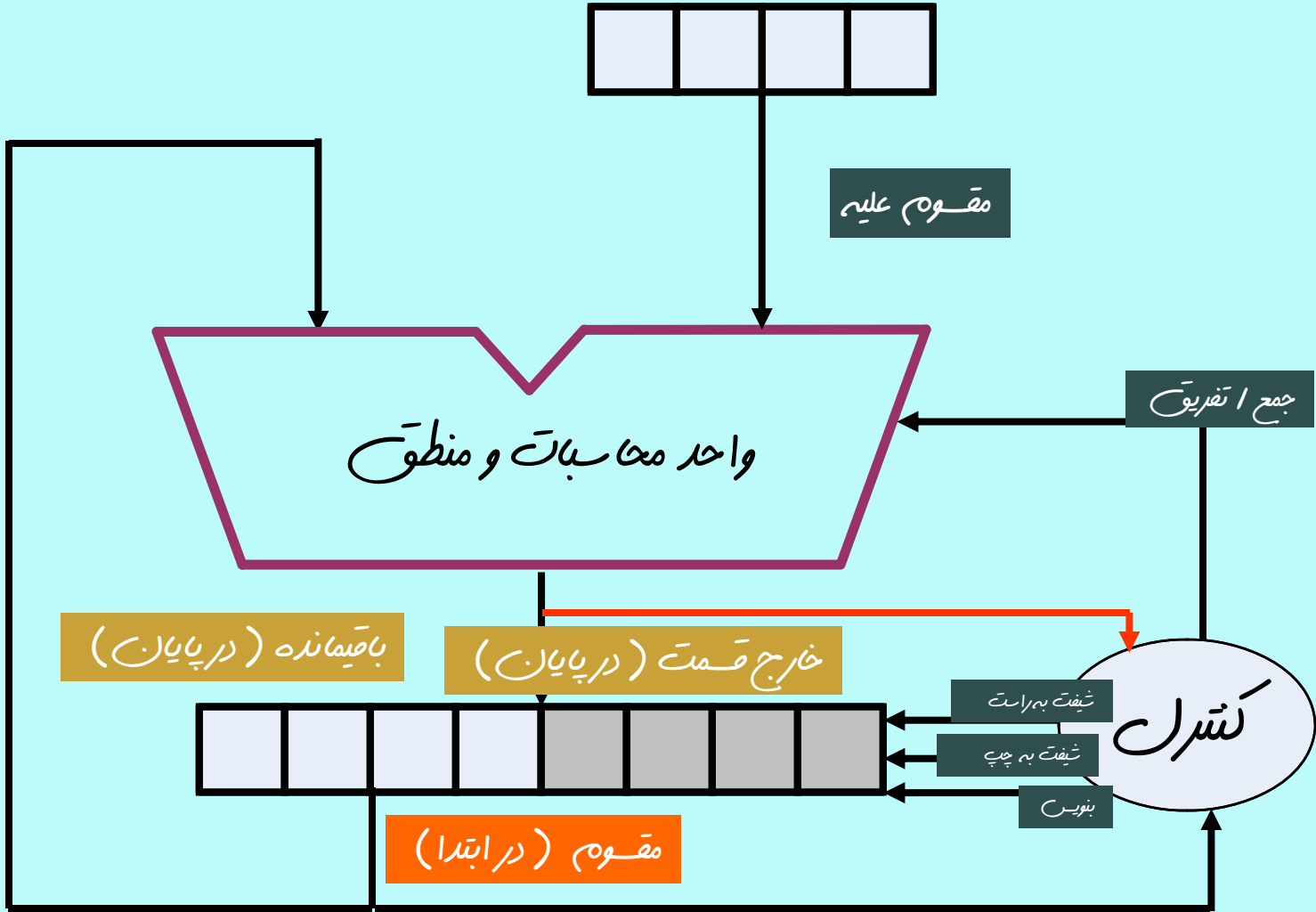
احمد محمودی ازناوه

# سخت افزار بهینه سازی شده

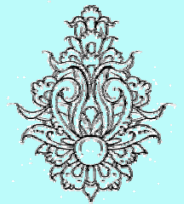
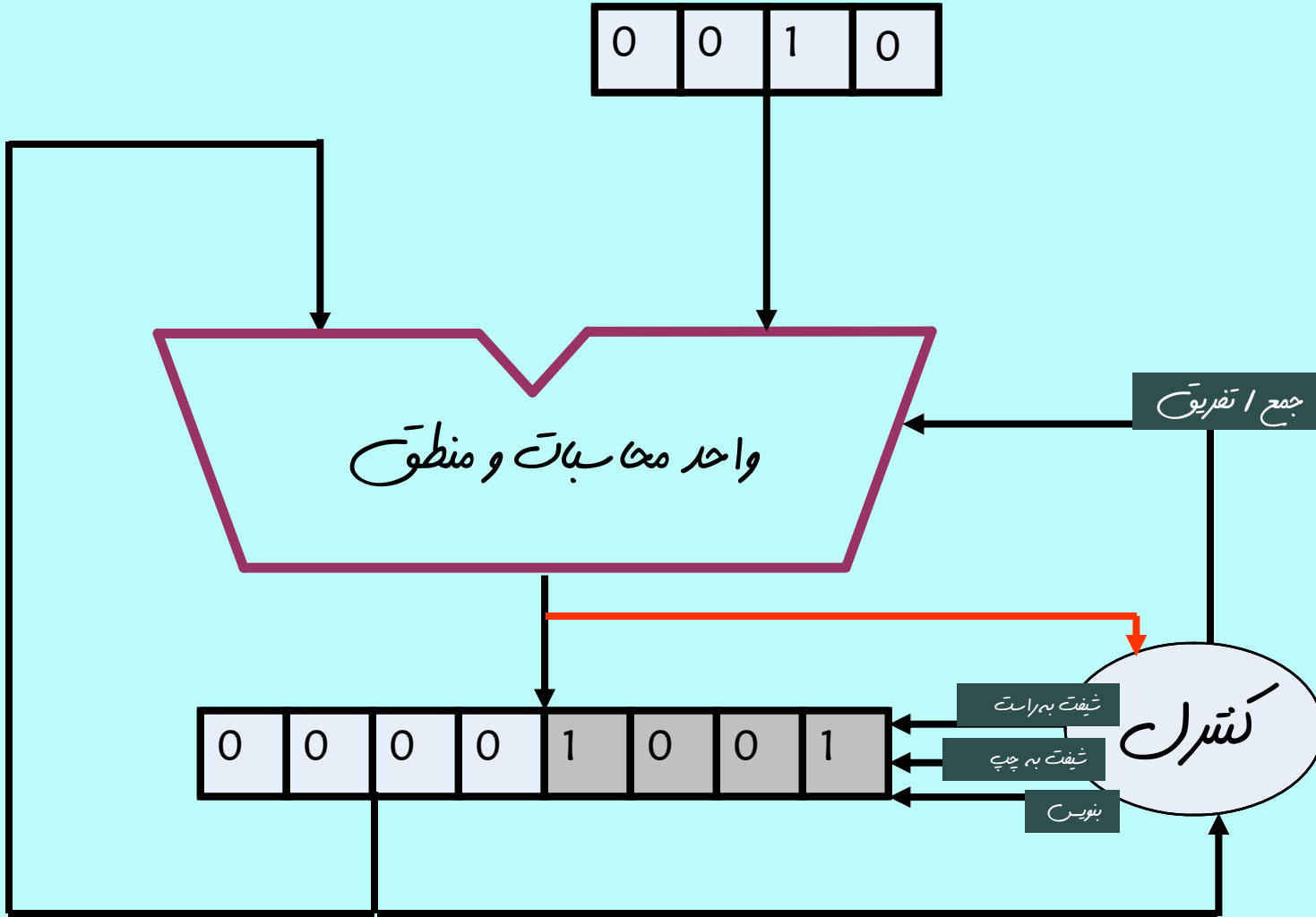


شیه به مدار ضرب نیست؟!

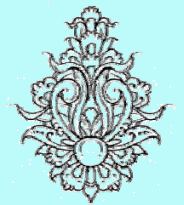
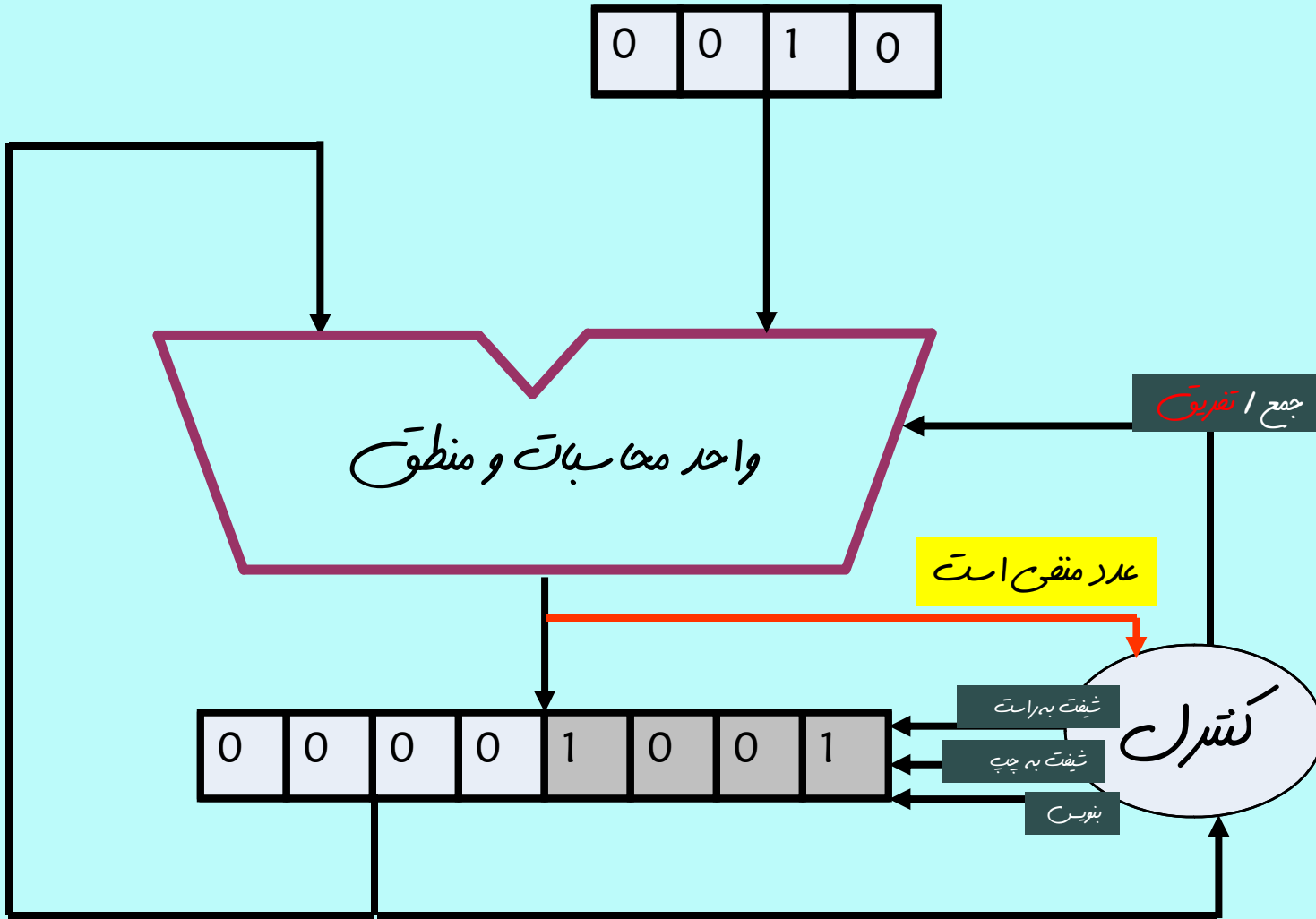
# سفت افزار تقسیم



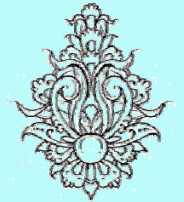
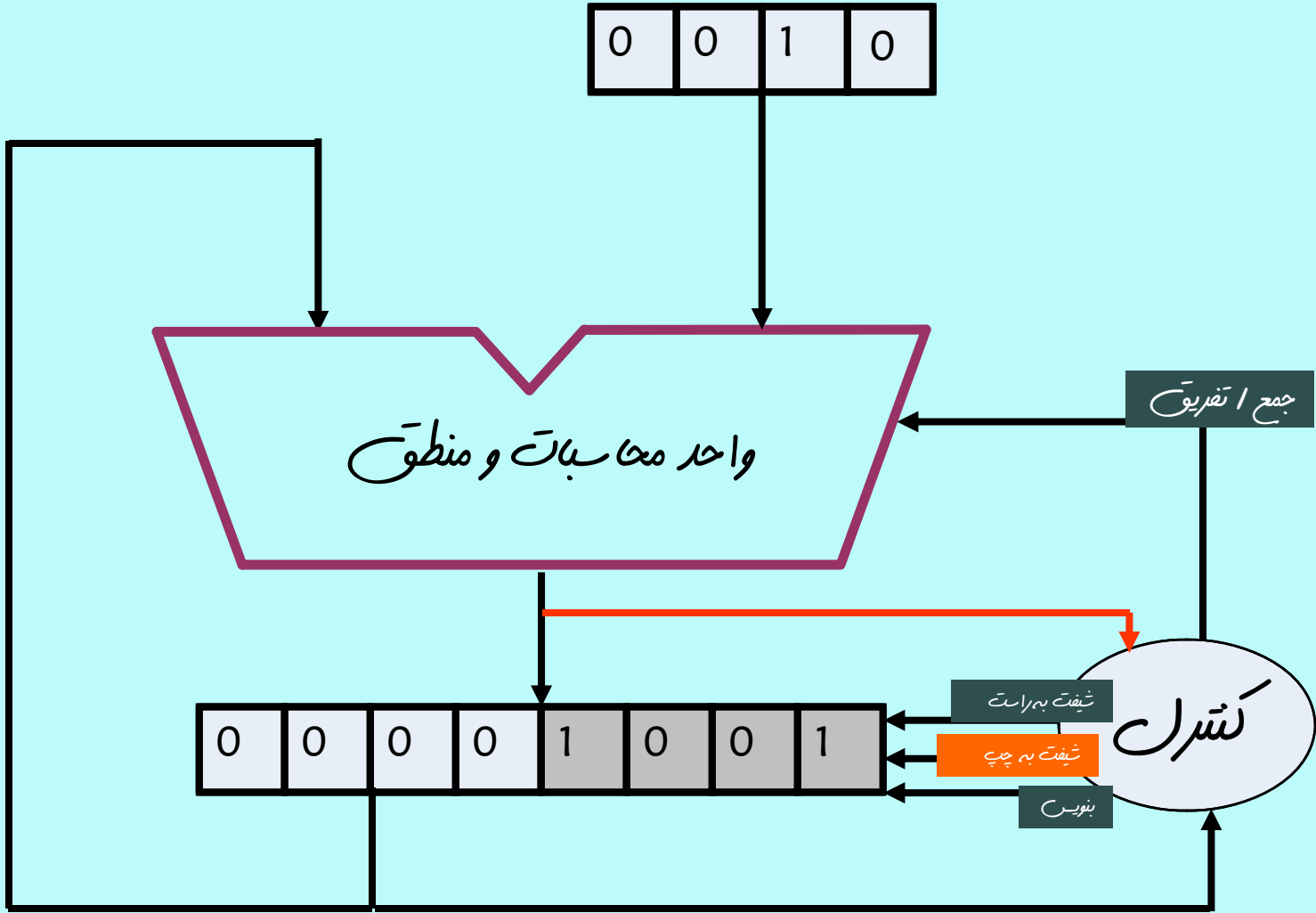
# مثال تقسیم



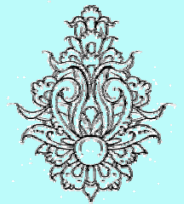
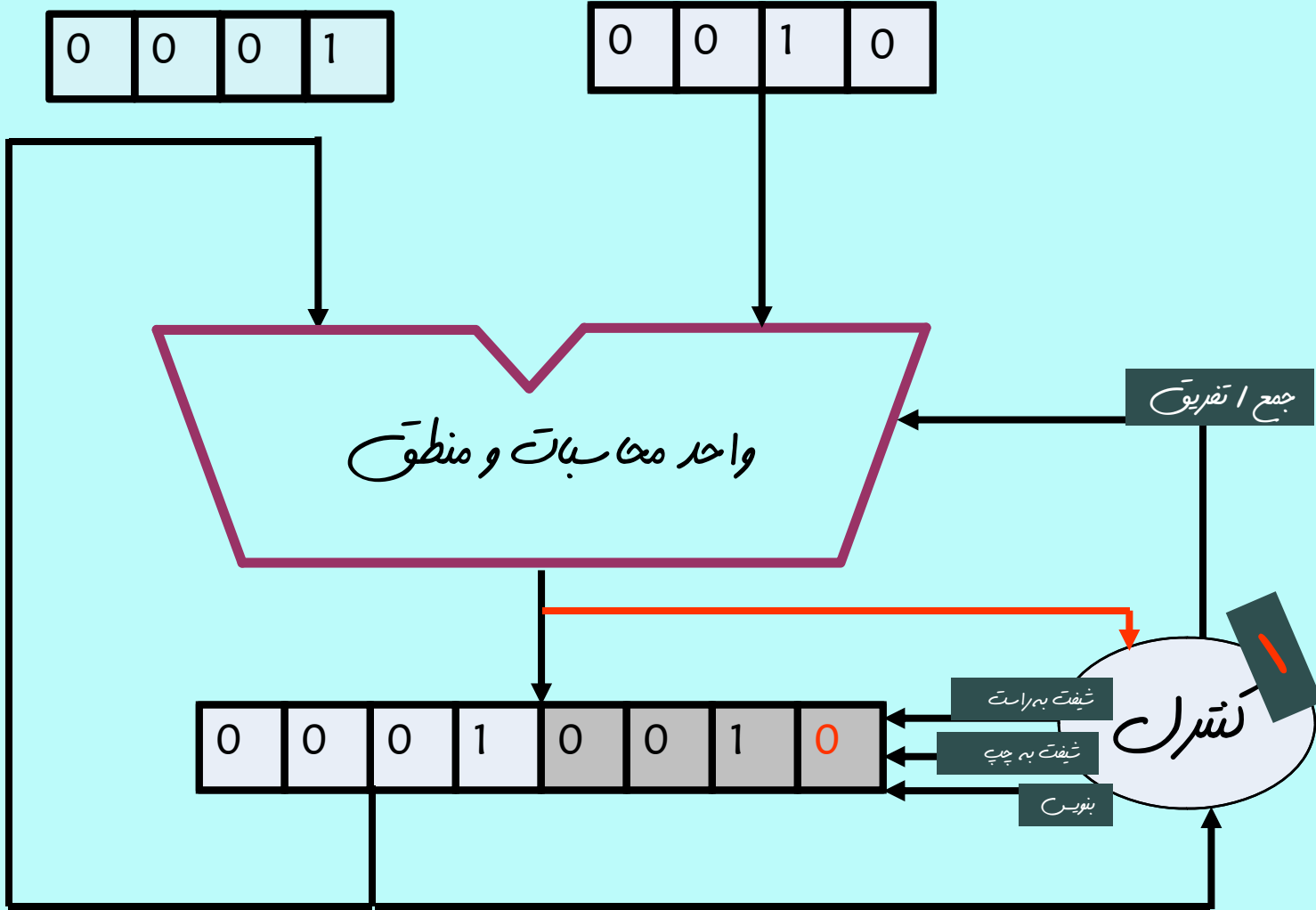
# مثال تقسیم



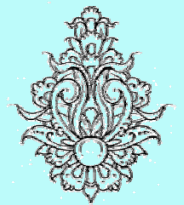
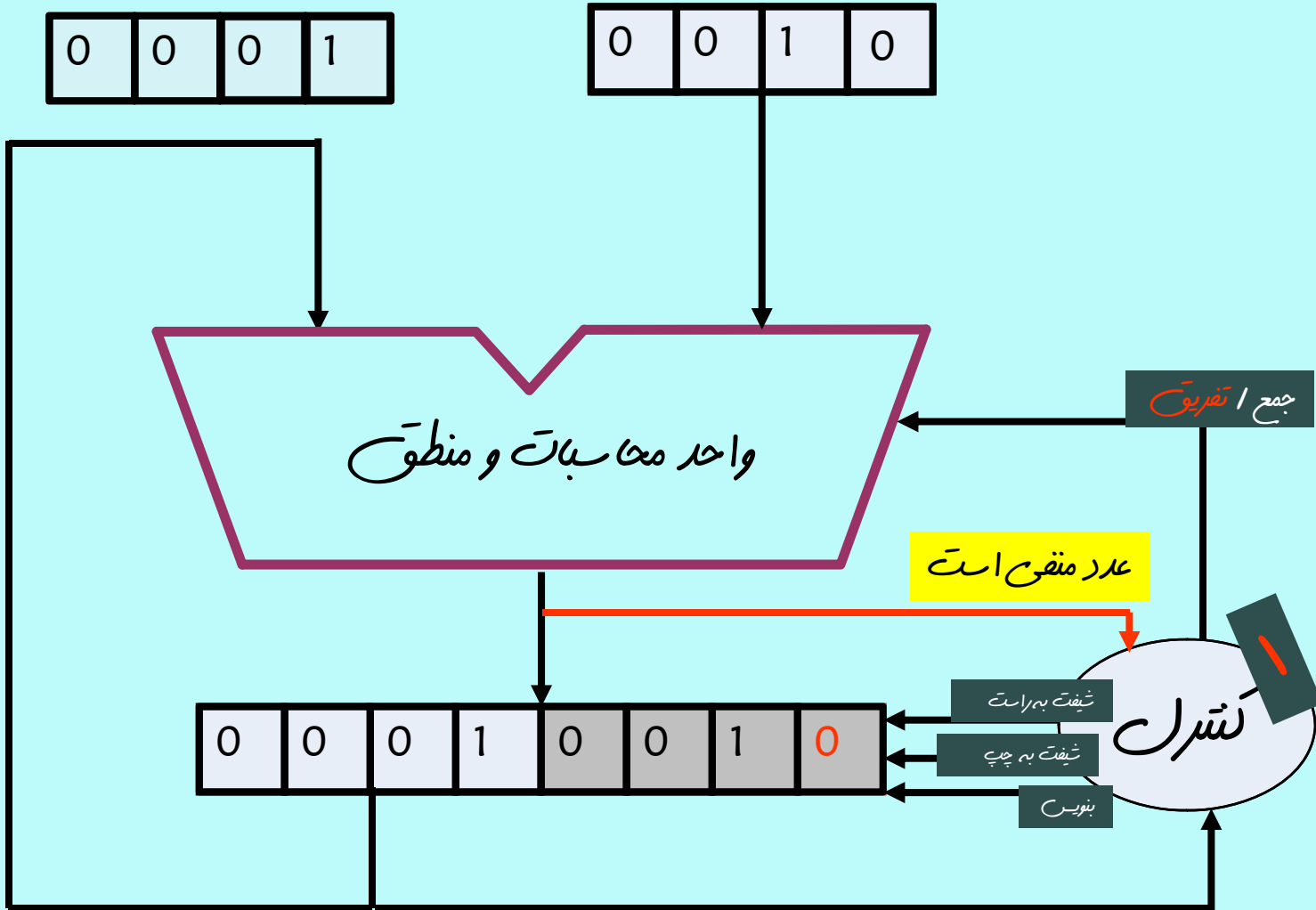
# مثال تقسیم (ادامه...)



# مثال تقسیم (ادامه...)

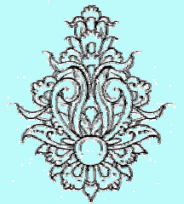
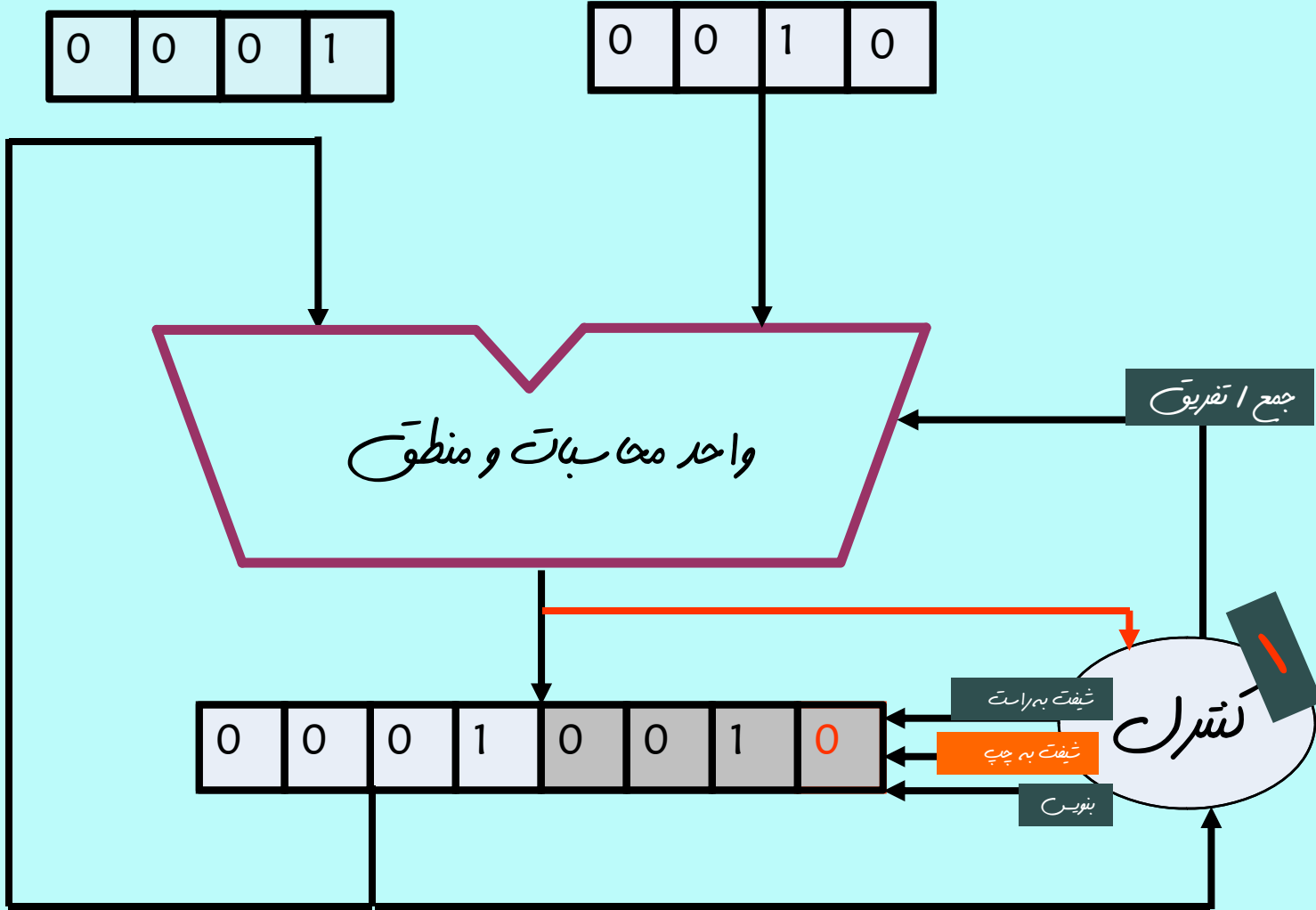


# مثال تقسیم (ادامه...)

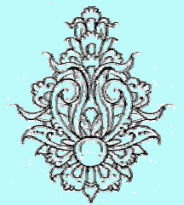
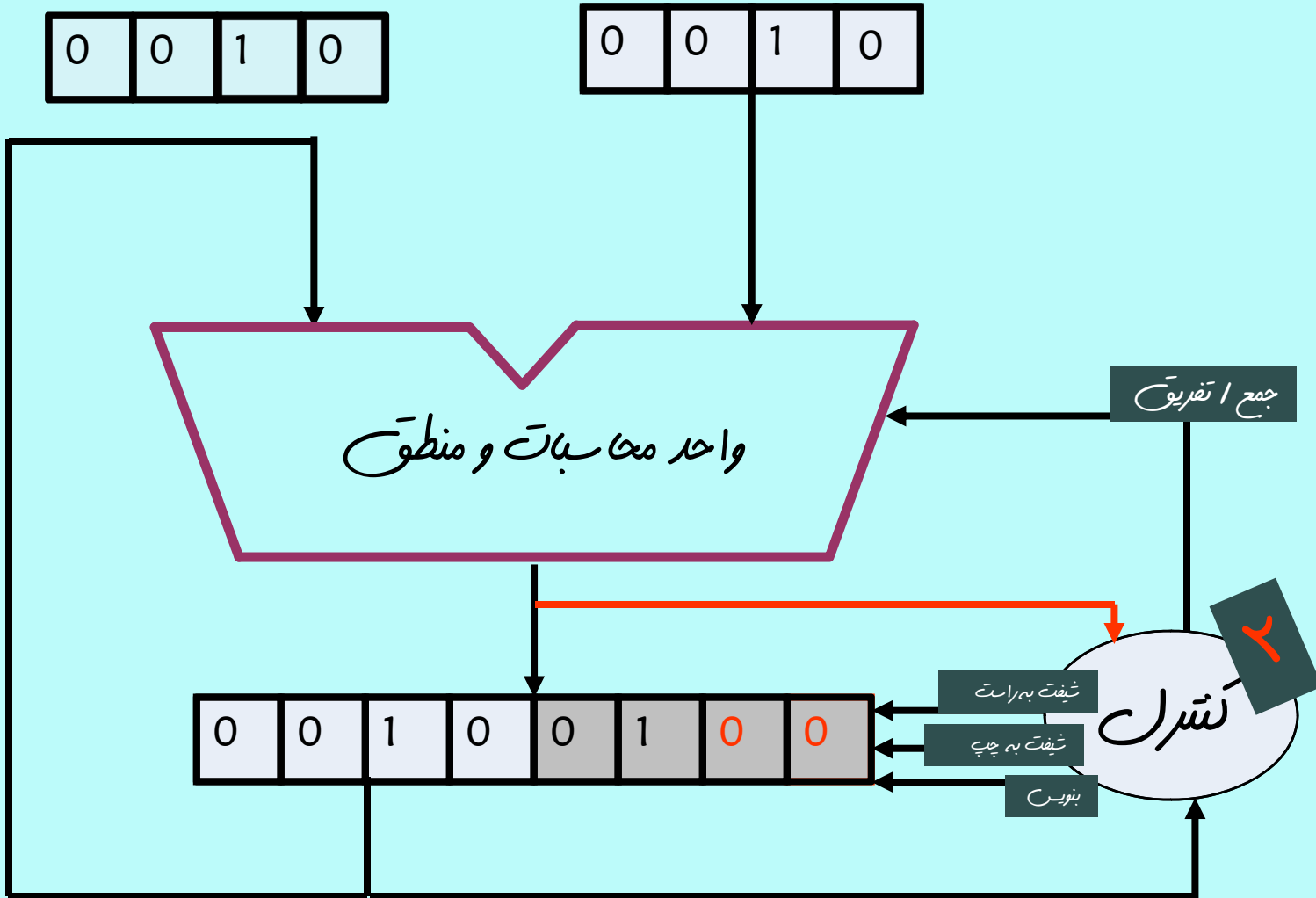




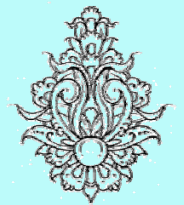
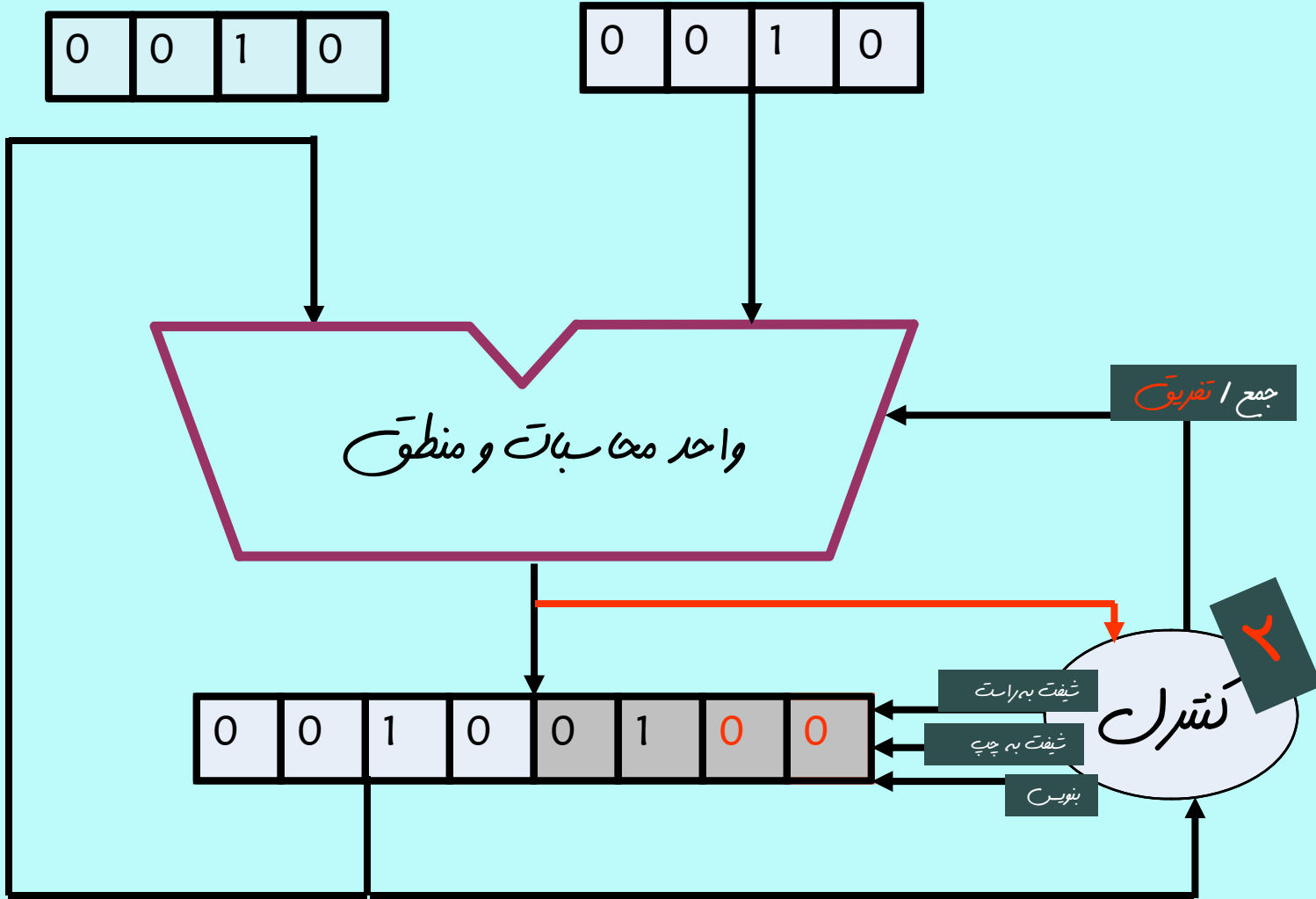
# مثال تقسیم (ادامه...)



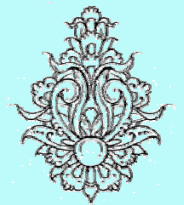
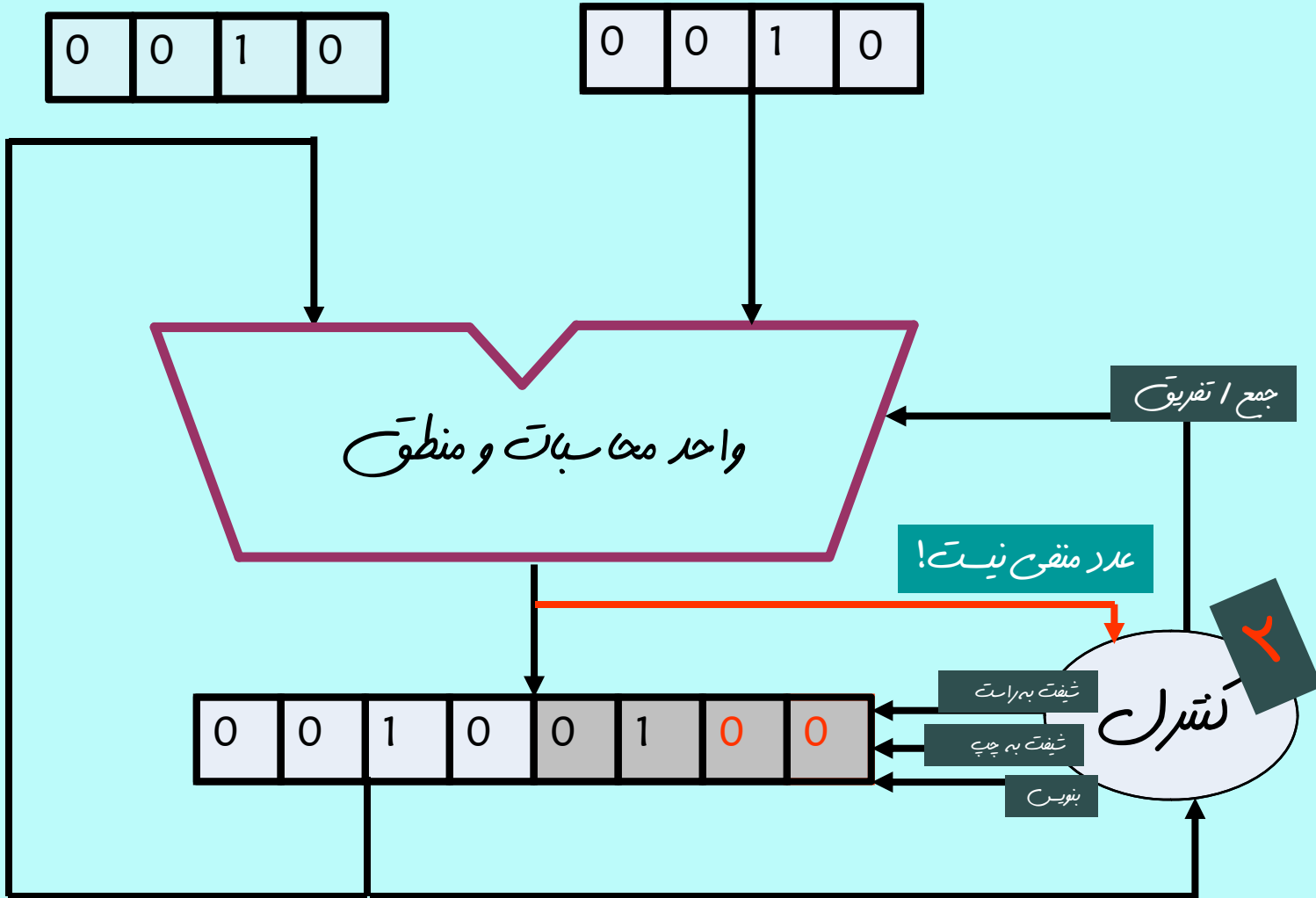
# مثال تقسیم (ادامه...)



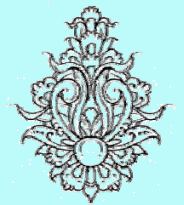
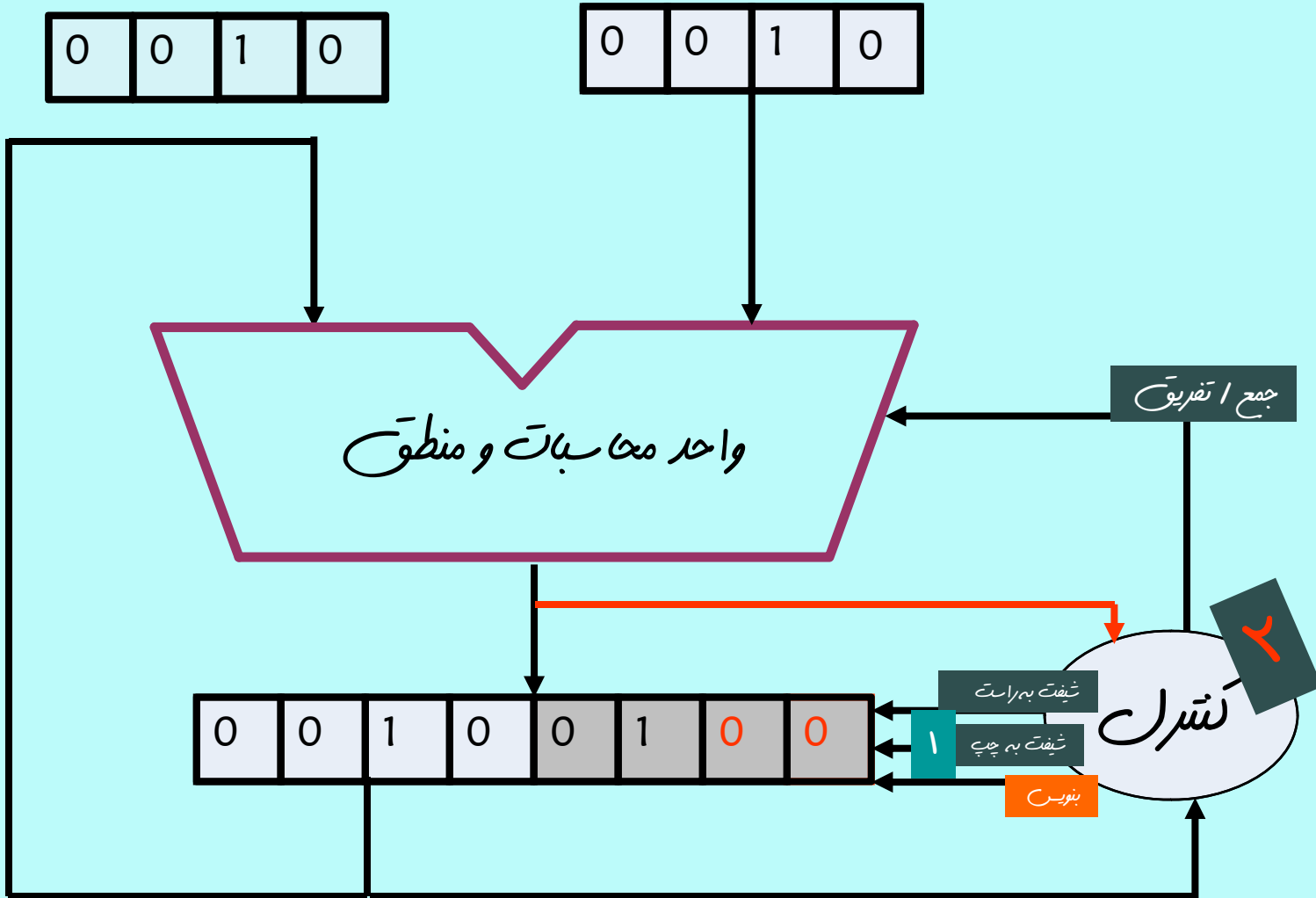
# مثال تقسیم (ادامه...)



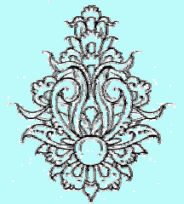
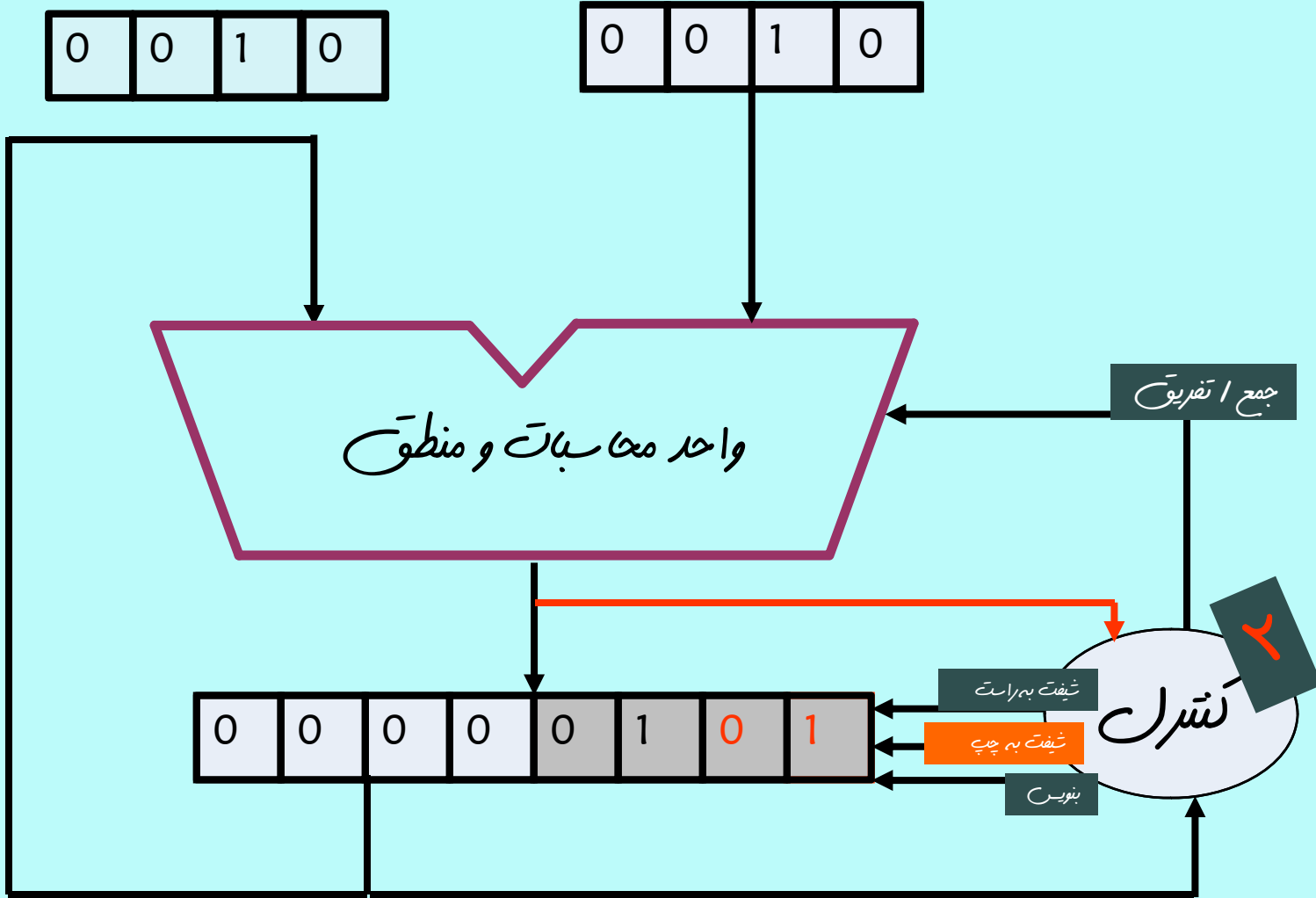
# مثال تقسیم (ادامه...)



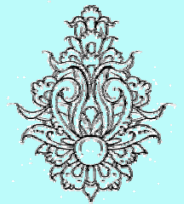
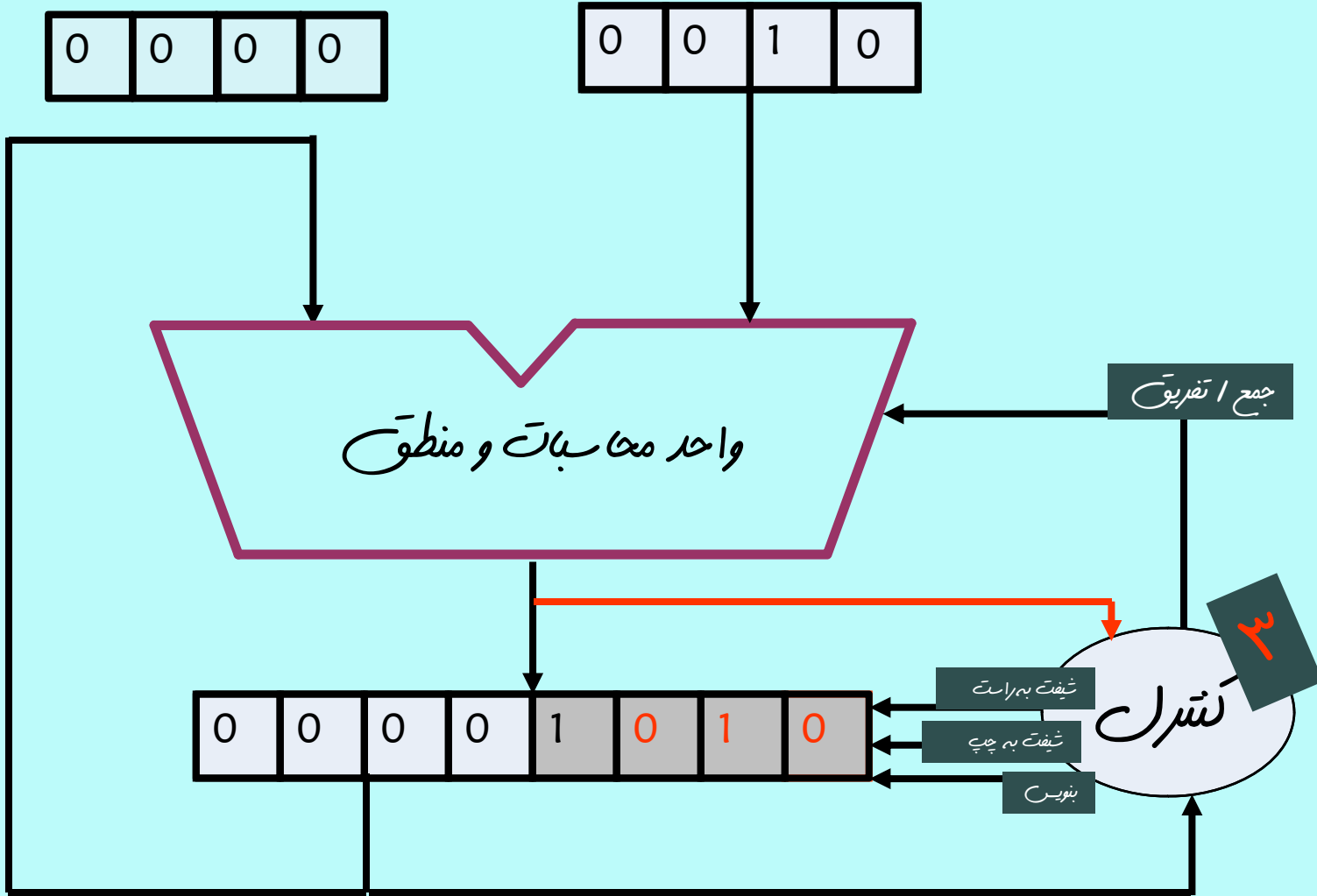
# مثال تقسیم (ادامه...)



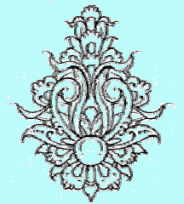
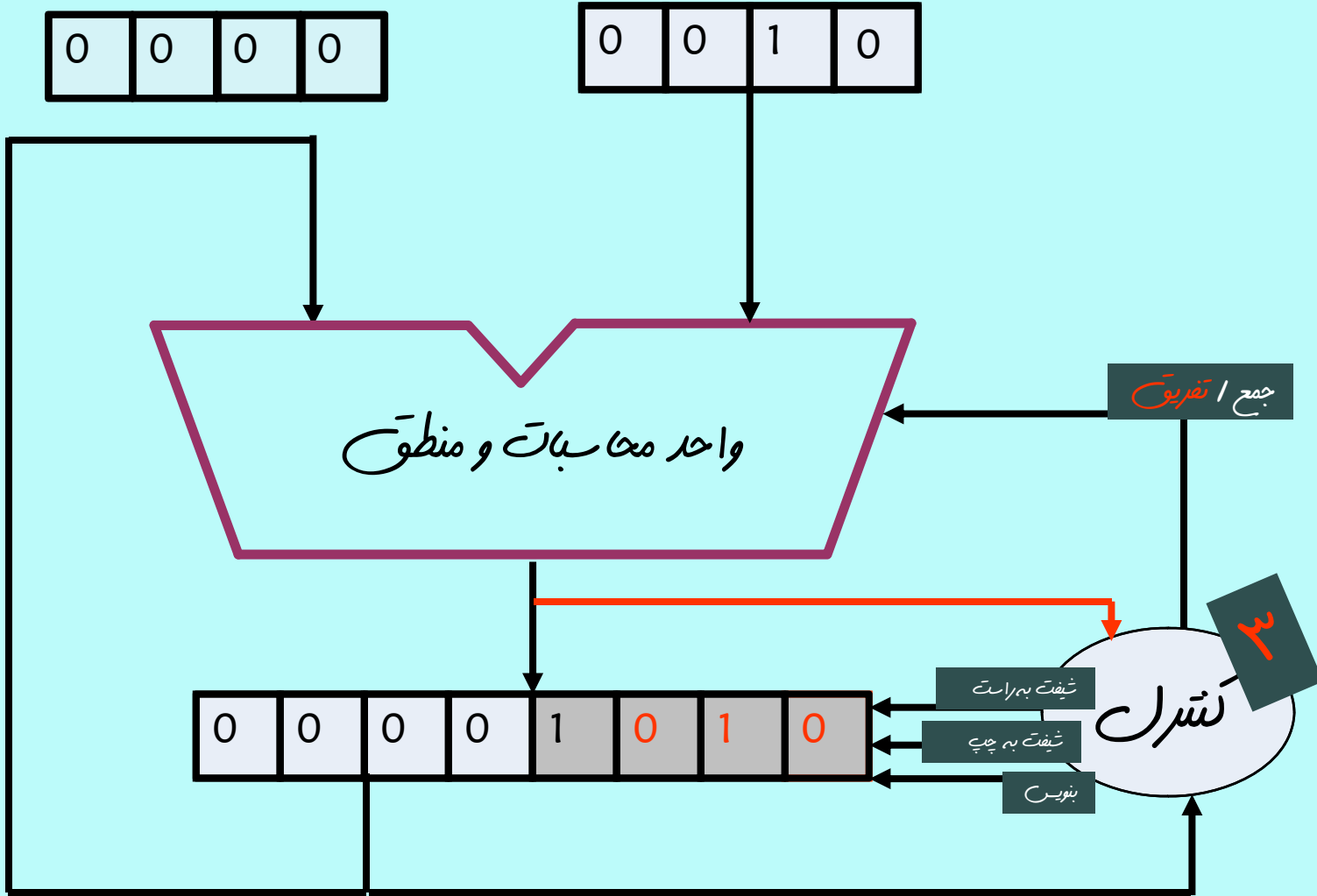
# مثال تقسیم (ادامه...)



# مثال تقسیم (ادامه...)

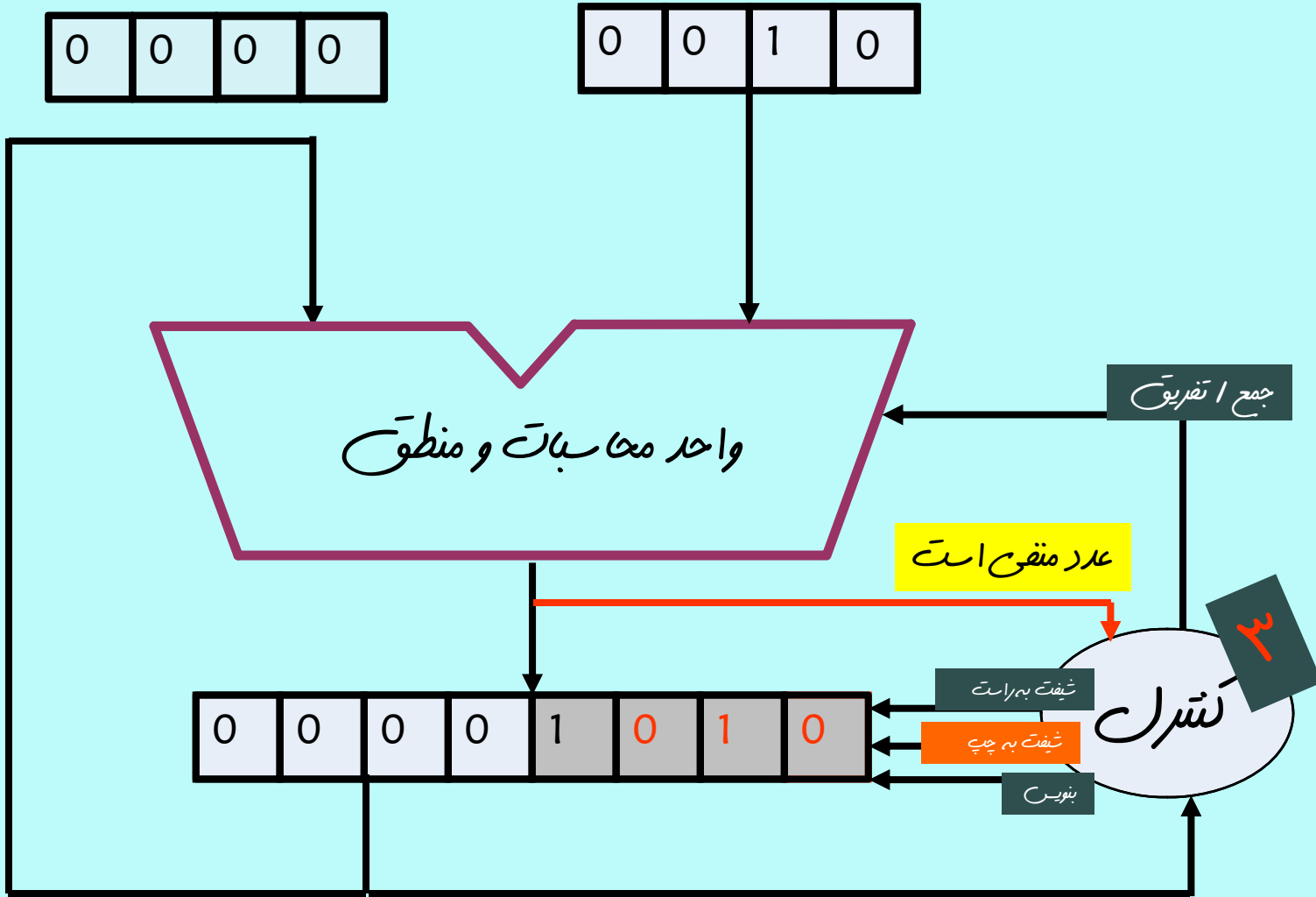


# مثال تقسیم (ادامه...)

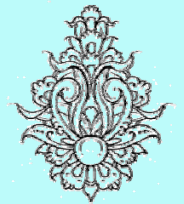
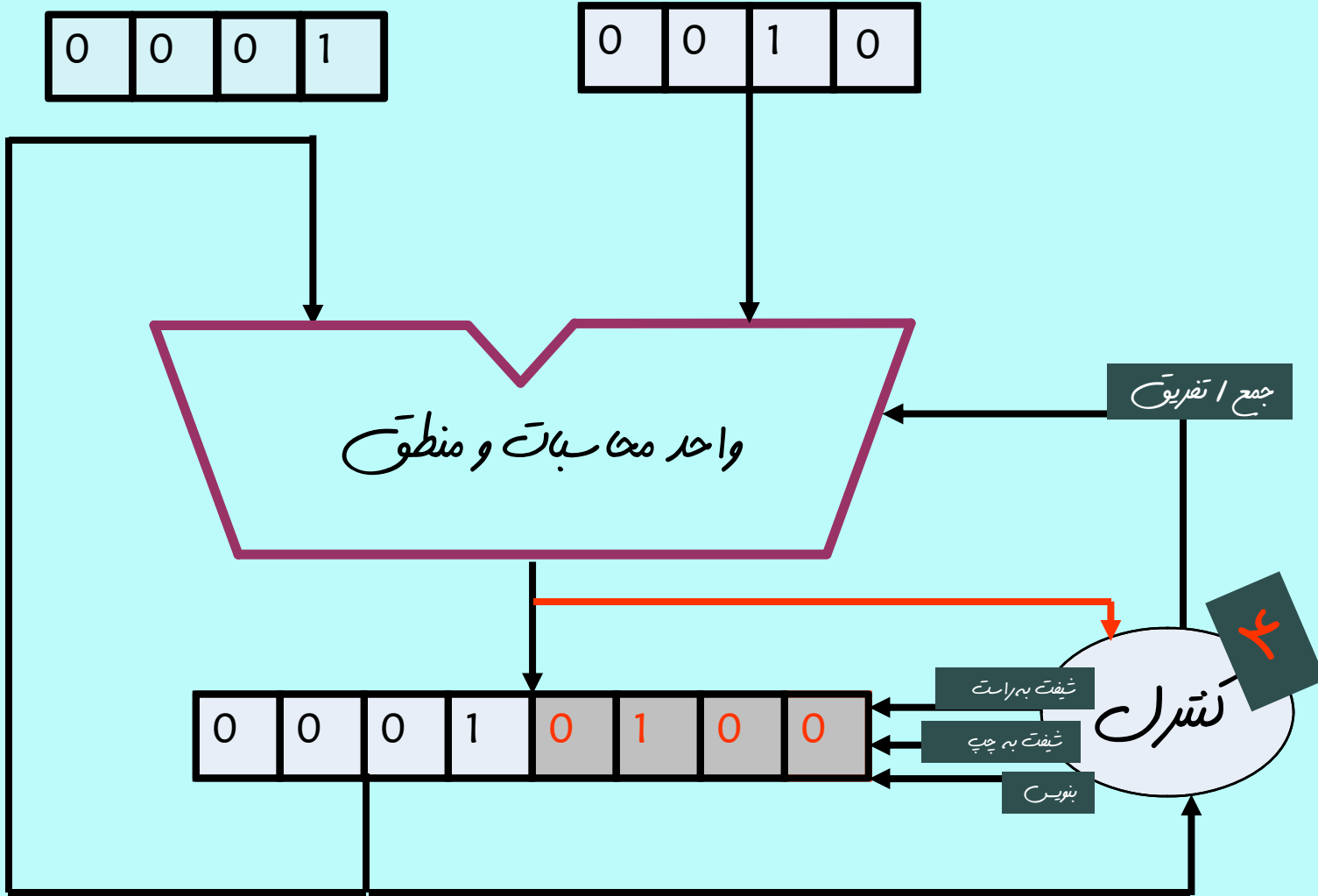




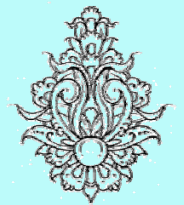
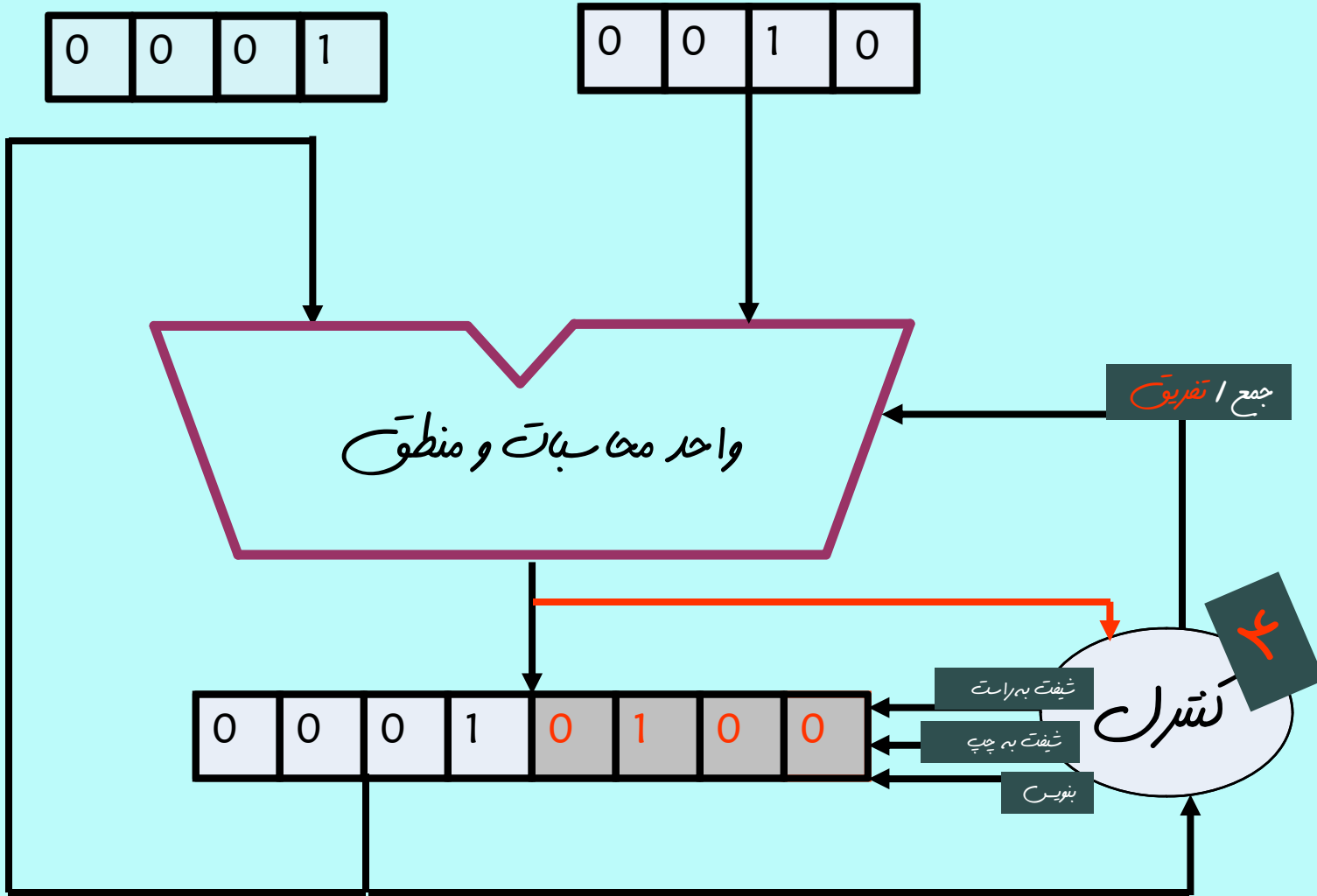
# مثال تقسیم (ادامه...)



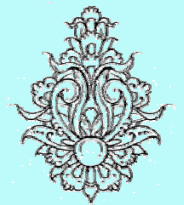
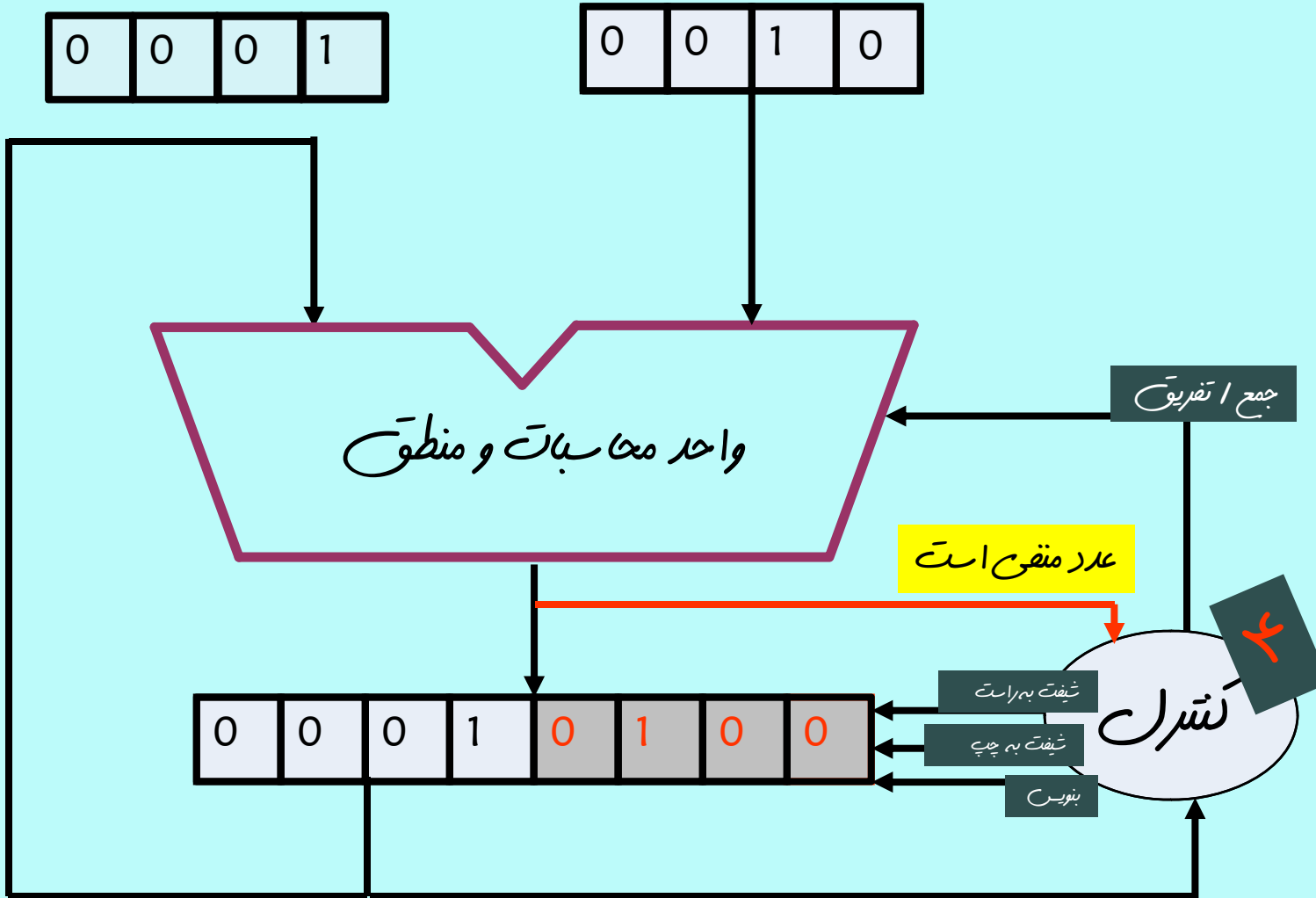
# مثال تقسیم (ادامه...)



# مثال تقسیم (ادامه...)



# مثال تقسیم (ادامه...)



# مثال تقسیم (ادامه...)

