

معماری کامپیوتر ...

۱۳۰۱-۱۱-۱۳۰۱

جلسه نهم



دانشگاه شهید بهشتی

دانشکده مهندسی برق و کامپیوتر

زمستان ۱۳۹۰

احمد محمودی ازناوه

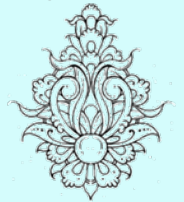
فهرست مطالب

- جمع

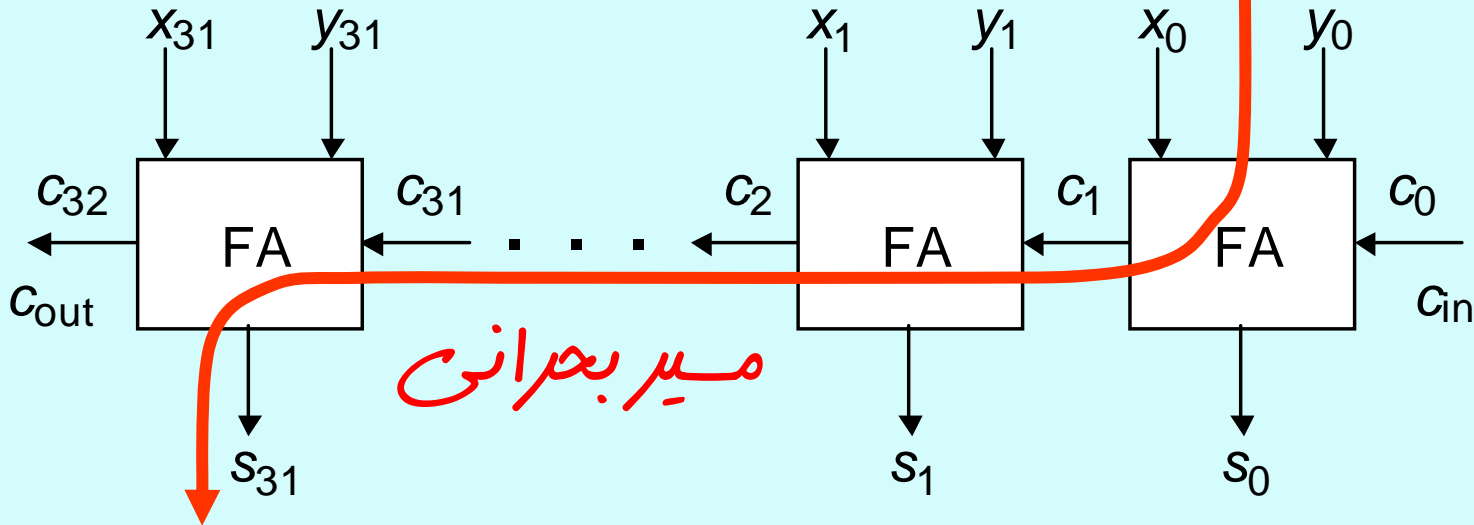
- جمع‌کننده‌ی انتخابی

- جمع‌کننده‌ی با پرش رقم نقلی

- ضرب‌کننده



جمع کننده با انتشار رقم تفرقی



میر بحرانی

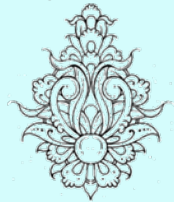
موقعیت بیت‌ها

15	14	13	12	11	10	9	8	7	6	5	4	3	2	1	0	
-----				-----								-----				
1	0	1	1	0	1	1	0	0	1	1	0	1	1	1	0	
C_{out}	0	1	0	1	1	0	0	1	1	1	0	0	0	1	1	C_{in}
4				6						3			2			

$g = xy$

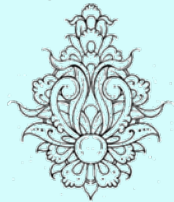
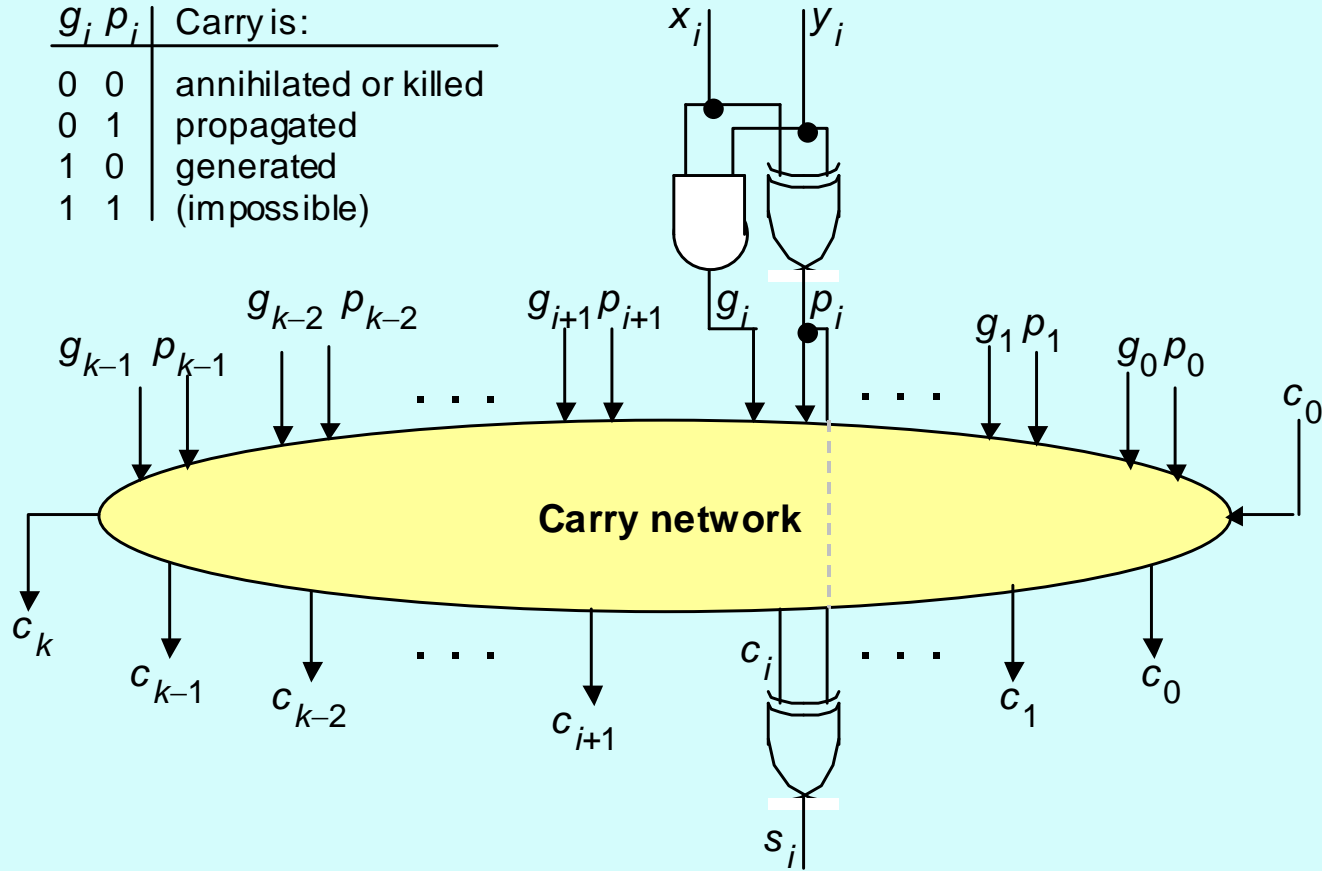
$p = x \oplus y$

زنجیره انتشار رقم تفرقی



زنجیره‌ی انتقال رقم نقلی (ادامه...)

g_i	p_i	Carry is:
0	0	annihilated or killed
0	1	propagated
1	0	generated
1	1	(impossible)



جمع کننده با پیش بینی رقم نقلی

$$c_{i+1} = g_i + p_i c_i$$

Generate function

$$g_i = x_i y_i$$

Propagate function

$$p_i = (x_i + y_i)$$

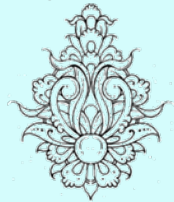
$$\begin{aligned} c_{i+1} &= g_i + p_i (g_{i-1} + p_{i-1} c_{i-1}) \\ &= g_i + p_i g_{i-1} + p_i p_{i-1} c_{i-1} \end{aligned}$$

$$c_1 = g_0 + p_0 c_0$$

$$c_2 = g_1 + p_1 g_0 + p_1 p_0 c_0$$

$$c_3 = g_2 + p_2 g_1 + p_2 p_1 g_0 + p_2 p_1 p_0 c_0$$

$$c_4 = g_3 + p_3 g_2 + p_3 p_2 g_1 + p_3 p_2 p_1 g_0 + p_3 p_2 p_1 p_0 c_0$$



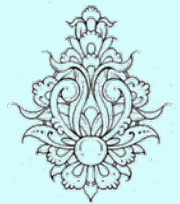
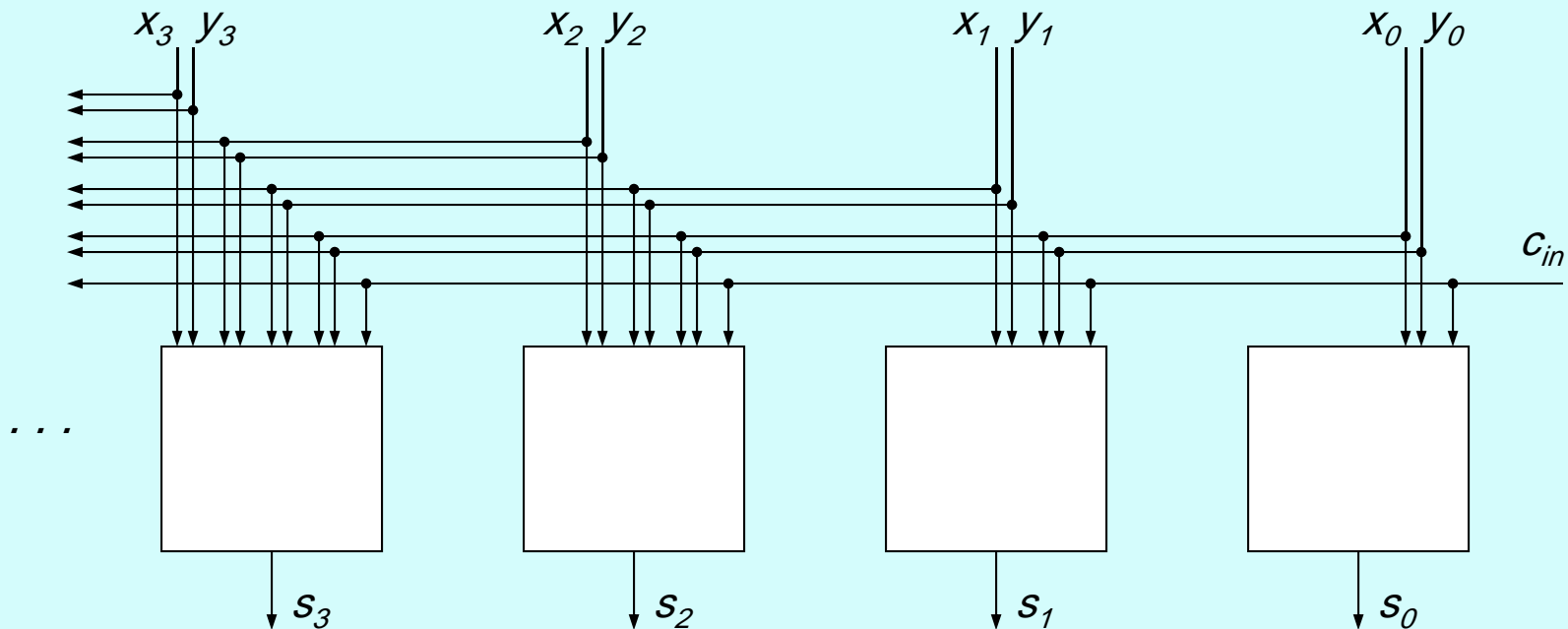
جمع‌کننده با پیش‌بینی رقم نقلی (ادامه...)

$$c_1 = g_0 + p_0c_0$$

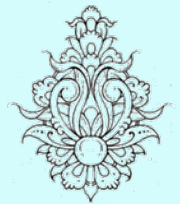
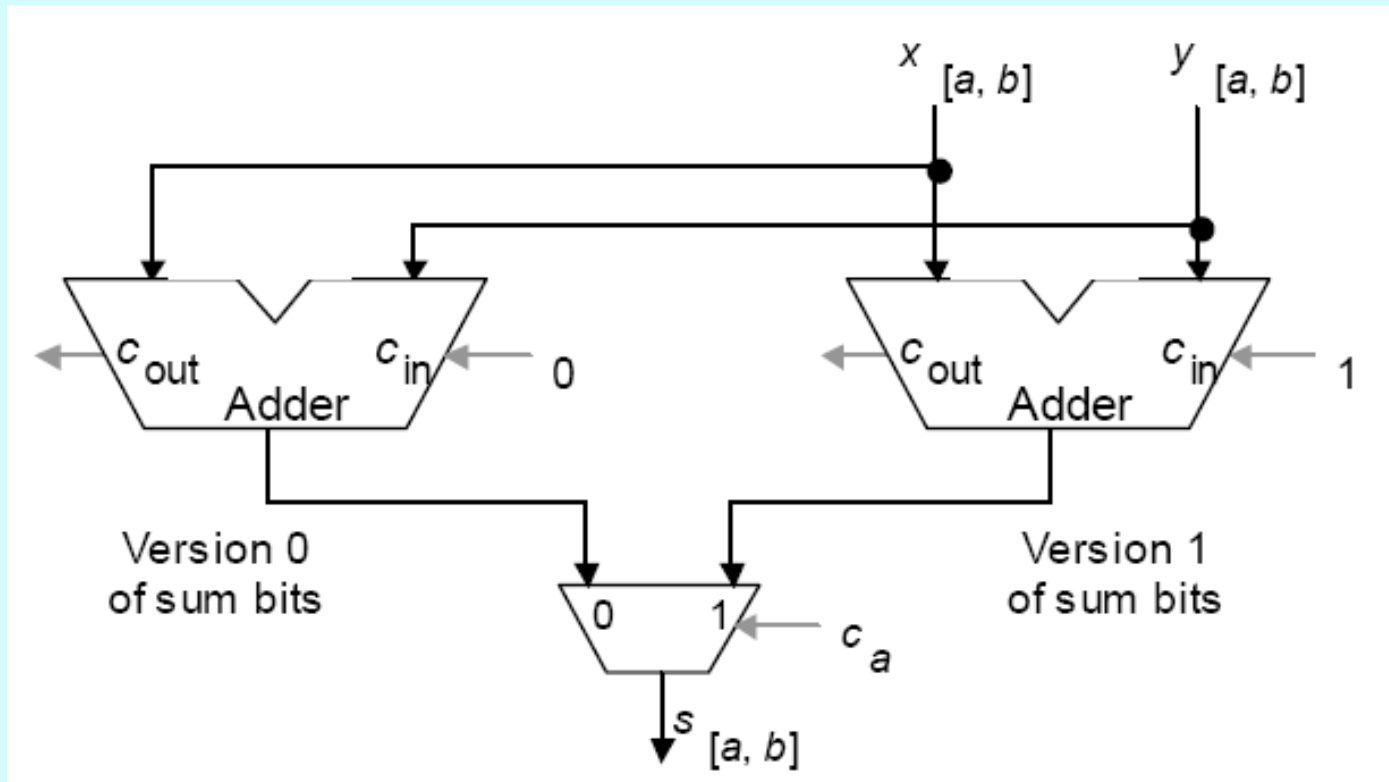
$$c_2 = g_1 + p_1g_0 + p_1p_0c_0$$

$$c_3 = g_2 + p_2g_1 + p_2p_1g_0 + p_2p_1p_0c_0$$

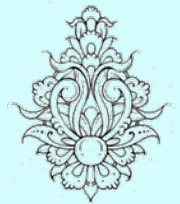
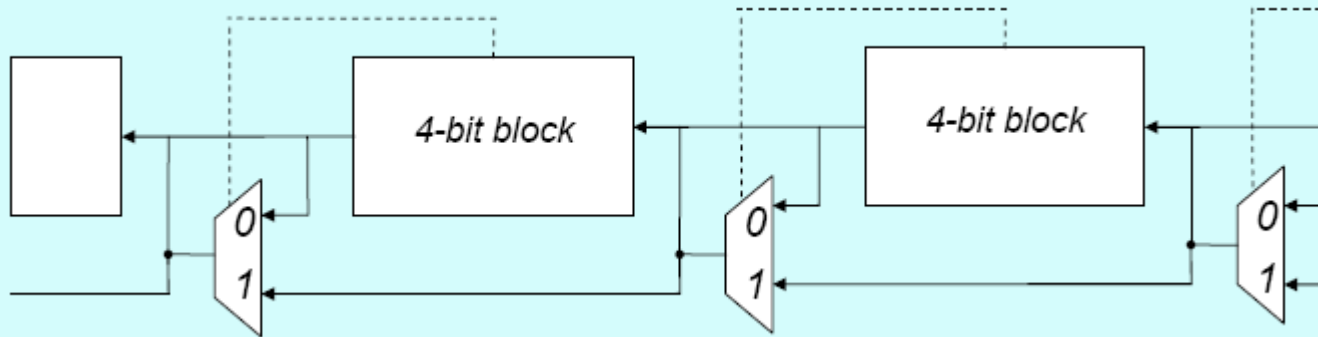
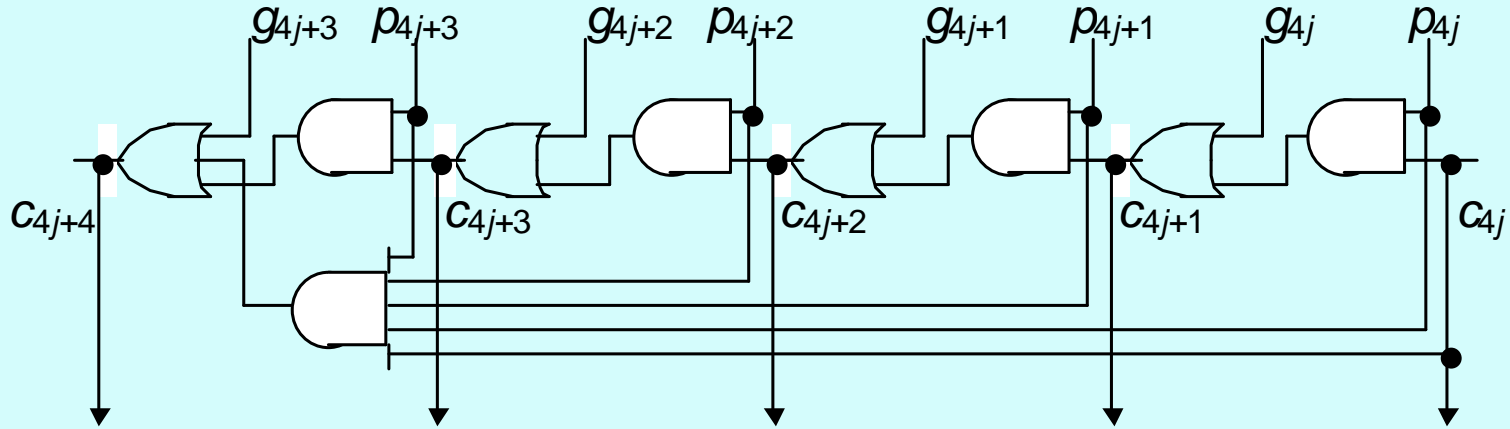
$$c_4 = g_3 + p_3g_2 + p_3p_2g_1 + p_3p_2p_1g_0 + p_3p_2p_1p_0c_0$$



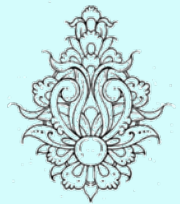
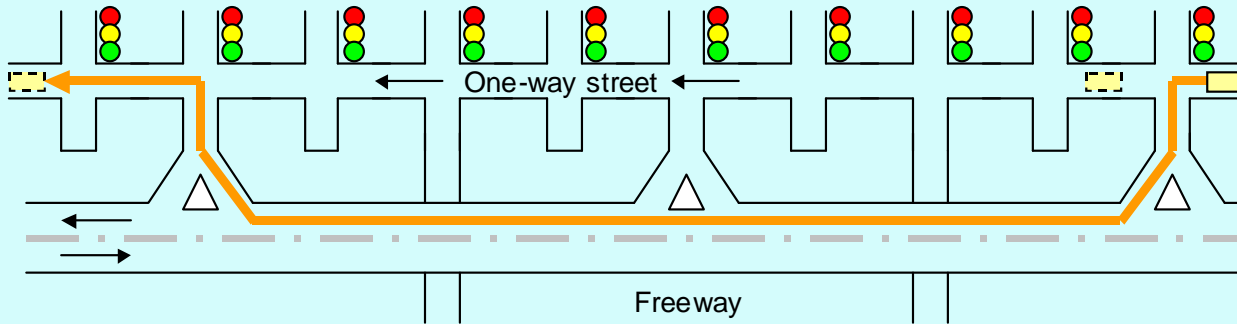
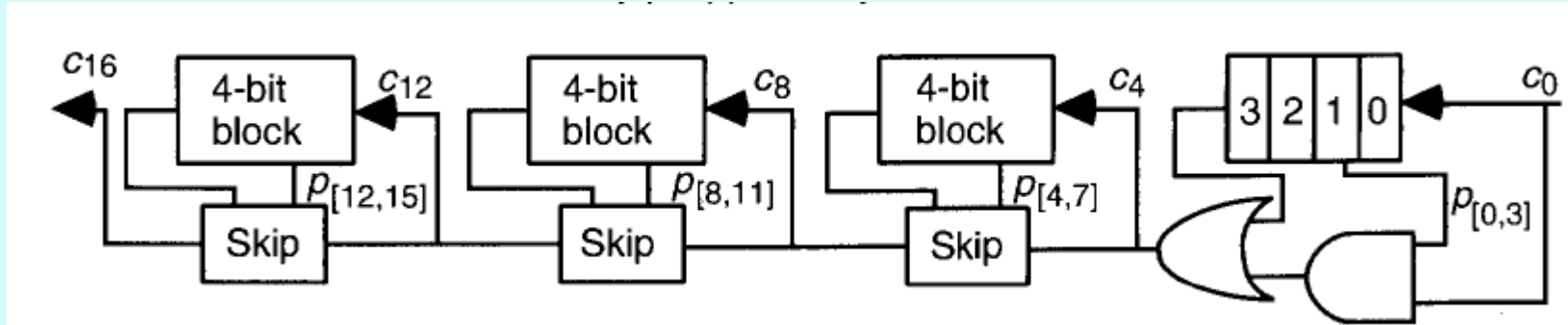
Carry Select



Carry Skip



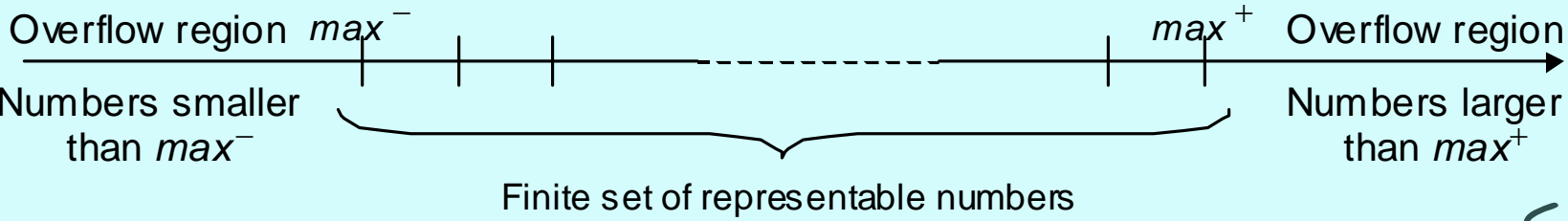
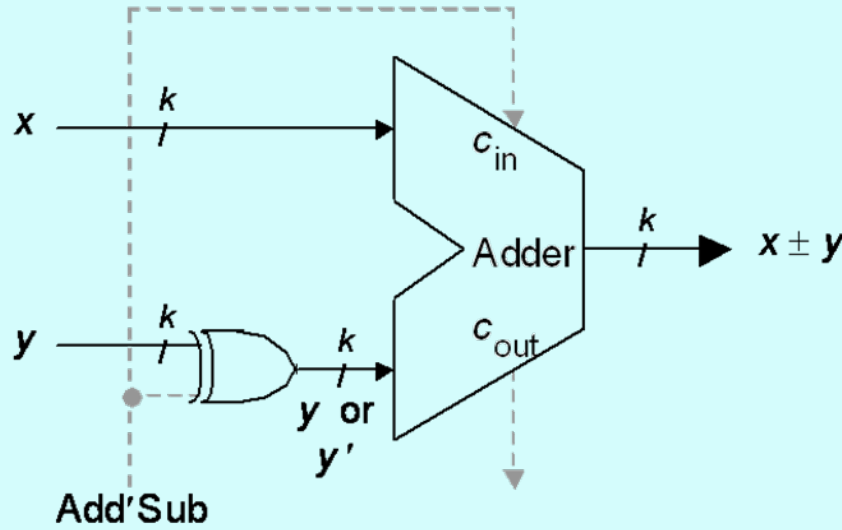
Carry Skip



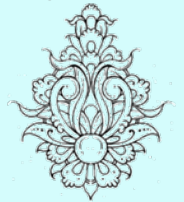
موضوع تحقیق
 با برخی از روش‌های سریع جمع؛ پیش از این آشنا شدیم.
 در مورد سایر روش‌های سریع عمل جمع تحقیق کنید



جمع و تفریق اعداد مکمل ۲



آیا به خاطر دارید چگونه می توان وقوع سرریز را تشخیص داد؟



- برخی زبان‌های برنامه‌نویسی، مانند C بروز سرریز را نادیده می‌انگارد.

addu, addui, subu

- در برخی زبان‌ها، مانند fortran بروز سرریز باعث ایجاد استثنا می‌شود.

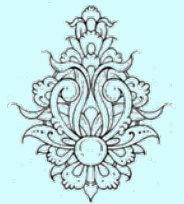
- استثنا (یا وقفه)، پیشامدی برنامه‌ریزی نشده است که بروز آن باعث توقف اجرای روند عادی برنامه می‌شود.

exception

– به استثناهایی که منشا خارجی دارد، وقفه گفته می‌شود.

interrupt

add, addi, sub



ضرب

مضروب

مضروب فيه ضرب کننده

طول حاصلضرب
برابرت با جمع
طول عملوندها

multiplicand

multiplier

1000

x 1001

1000

0000

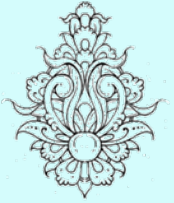
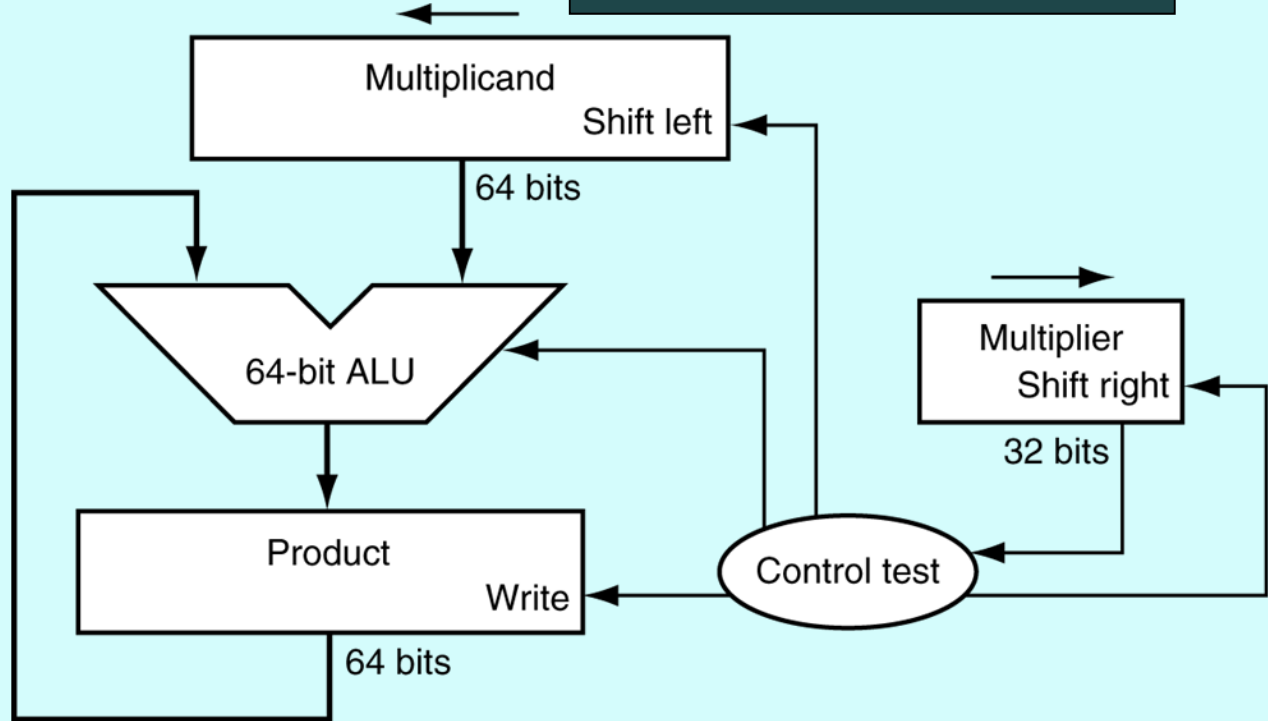
0000

1000

product

1001000

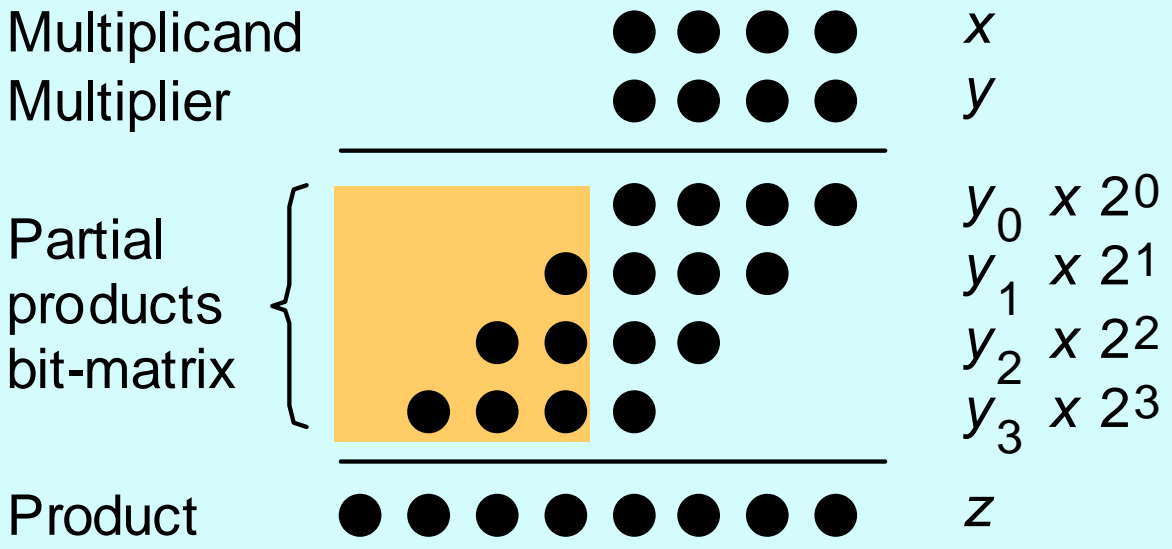
حاصل ضرب



ژانسیکاه
سپهبد
بهشتی

Dot Notation

ضرب (ادامه...)



$$z^{(j+1)} = (z^{(j)} + y_j \times 2^k) 2^{-1} \quad \text{with } z^{(0)} = 0 \text{ and } z^{(k)} = z$$

|— add —|

|— shift right —|

